

5930-3 BANO VENDBART TOALETT MED SPYL/TØRK

SERVICEMANUAL

BANO VENDBART TOALETT MED SPYL/TØRK

NO
FN
SE
DK

CE



Bano AS
Industrivegen 22,
6823 Sandane
NORWAY

+47 57 86 98 00
post@bano.no
www.bano.no

DEL 1 INSTALLASJONSMANUAL	4
1.1 Introduksjon til servicehåndbok	5
1.2 Tilbehør ved installasjon	5
1.3 Sikkerhetsanvisninger og advarsler	6
1.4 Oversikt over symbolene på produktet	8
1.5 Teknisk data	9
1.5.1 Driftsmiljø:	10
1.5.2 Lagring og frakt	10
1.5.3 IP-grad	10
1.5.4 Grensesnitt	11
1.6 Komponentoversikt	12
1.7 Forberedelser før montering	13
1.8 Montering fleksibelt avløpsrør	13
1.9 Innfesting i vegg	14
1.9 Innfesting i vegg	15
1.10 Justering ved ujevnt gulv	15
1.11 Silikonerings	16
1.12 Oppkobling av armerte slanger	17
1.13 Justering av monteringsbolter	17
1.14 Montering av rullegardin, deksel, sensor og blendemutter	18
1.14 Montering av rullegardin, deksel, sensor og blendemutter	19
1.15 Montering av trykknapp	20
1.16 Montering av toalettskål	21
1.17 Bluetooth-tilkobling	25
1.18 Toaletttrullholder	26
1.19 Oppstartsprosedyre	27
1.20 Vaskeprogram	28
1.21 Vendbart toalett	28
DEL 2 FDV - FORVALTNING, DRIFT OG VEDLIKEHOLD	29
2.1 FDV: 5970S3-BVT - Bano systerne med elektrisk høydejustering for BVT	30
2.2 FDV: 5911 - Bano vendbart toalett	31
2.3 FDV: Spyl/tørk-enhet	32
DEL 3 TEKNISKE TEGNINGER, SERVICE	33
3.1 Hovedsammenstilling: 5930-3 - Bano vendbart toalett med spyl og tørk	34
3.2 Reservedeler	35
3.3 Systerne: innvendige komponenter	36
3.4 Systerne: utvendig oppbygning	37
3.5 Service: skifte spyleenhet	38
3.6 Service: utskiftbare deler nedre låsering	39
3.7 Service: demontering komplett toalett	40
3.8 Service: bytte batteri og bluetooth-enhet	41
3.9 Sammenstilling: porselensskål	42
3.10 Jording	43
DEL 4 SOFTWARE	44
4.1 Koble til WiFi	45
4.2 Brukerinstruks, spyl/tørk-program	46
4.3 Oversikt, Feilkoder	47
4.4 Elektromagnetisk interferens (EMC)	48
Sluttkundegaranti	49
Kontakt	49

DEL 1
INSTALLASJONSMANUAL

DEL 2
FORVALTNING, DRIFT OG VEDLIKEHOLD

DEL 3
TEKNISKE TEGNINGER, SERVICE, KOMPONENTOVERSIKT

DEL 4
SOFTWARE

DEL 1

INSTALLASJONSMANUAL

1.1 Introduksjon til servicehåndbok

Med Bano vendbart toalett kan man enkelt vende toalettsetet 290 grader, noe som forenkler tilgangen til toalettet. Toalettsetet vendes enkelt ved hjelp av de røde hendlene integrert i toalettets støttehåndtak. Det vendbare toalettet kan høydejusteres enkelt fra et integrert panel i begge toalettets støttehåndtak. Dette er for å lette pleierens arbeid slik at en kjapt og enkelt kan tilpasse toalettet til brukerens høyde. Høyden fra gulv til toalettskål, kan reguleres 20cm.

Det vendbare toalettet leveres med spyl- og tørkfunksjon. En enkel og brukervennlig løsning for et behagelig toalettbesøk som rengjør med en varm og behagelig vannstråle. Intimvasken er helautomatisk med kun et knappetrykk.

Bano vil ved henvendelser gi kretsskjemaer, komponentdelelister, beskrivelser, kalibreringsinstruksjoner for å hjelpe Servicepersonell i delereparasjon.

For å installere produktet trengs spesielle kvalifikasjoner. En monterings- og servicemanual er utviklet for å sikre riktig støtte til fagfolk. Med spesielle kvalifikasjoner menes fagmennesker med autorisasjon til å utføre arbeidet etter lokale/nasjonale krav og forskrifter. Monterings- og servicehåndboken finner du på vår nettside, www.bano.no, eller leveres av din lokale forhandler.

1.2 Tilbehør ved installasjon

Ved utenpåliggende rør benyttes en påbyggingsmodul (5970-22/5970-23), enten 50 mm eller 100 mm. Se gjeldende grensesnitt for detaljer.

Artikkelnummer:

5970-22	Påbyggingsmodul 50 mm
5970-23	Påbyggingsmodul 100 mm

1.3 Sikkerhetsanvisninger og advarsler

Sikkerhetsanvisninger og advarsler

Sikkerhetsanvisningene under gjelder for produktets hele levetid: Alle advarsler gjelder til enhver tid. Gruppering av advarsler for oversikt. Les gjennom og gjør deg kjent med alle sikkerhetsanvisninger og advarsler.

OBS!

- Les og gjør deg kjent med servicemanualen før produktet skal monteres og brukes
- Ta vare på brukermanualen for fremtidig referanse
- Bruk alltid den nyeste versjonen av monteringsanvisning i forbindelse med montering
- Brukere som ikke kan tilegne seg kunnskap fra manualen på egen hånd, bør få veiledning, opplæring og oppfølging til man er trygg på selvstendig bruk.
- Ikke bruk tilbehør som ikke er anbefalt av Bano.
- Skal kun benyttes etter tiltenkt bruk.
- Hvis produktet ikke skal brukes i lang tid, trekker du ut strømledningen og stenger vannforsyningen.

FORSIKTIG!

- Rengjøring og vedlikehold må utføres etter brukerhåndbokens instruksjoner og retningslinjer.
- Utvis forsiktighet ved bruk av kjemikalier.
- Sørg for at dyse er kjemikaliefri før bruk til spyling av mennesker.
- Renhold må foretas med forsiktighet rundt bevegelige deler.
- Bruk ikke skarpe gjenstander på knappene .
- Ikke fjern betjeningstastatur.

ADVARSEL!



















- Fare for elektrisk støt!
- Enheten må ikke oppbevares eller brukes ved temperaturer og luftfuktighet utenfor området som er definert i tekniske spesifikasjoner
- Manglende overholdelse av følgende advarsler kan føre til elektrisk støt, brann, personskade, materielle skader eller produktskader.
- For å unngå risiko for elektrisk støt må utstyret bare kobles til strømforsyning med beskyttende jording.
- Sørg for å bruke et egnet strømuttak.
- Produktet må kun kobles til nettspenning i henhold til typeskiltet
- Ikke bruk en skadet strømplugg eller et løst strømuttak.
- Hvis strømledningen er skadet, må den skiftes ut av produsent eller fagkyndige personer.
- Ikke håndter elektronikk med våte hender.
- Ikke flytt produktet ved å trekke i ledninger
- Ikke bøy strømledningen med kraft eller legg tunge gjenstander på den for å forhindre den fra å bli skadet eller deformert.
- Produktet skal kun tilkobles kaldtvannsforsyning.
- Sørg for å kontrollere alle vanntilkoblinger for lekkasjer etter installasjonen.
- Ikke foreta endringer eller tilleggsinstallasjoner. Modifikasjoner medfører livsfare.
- Reparasjoner skal kun utføres av autoriserte fagpersoner og med originale reservedeler.
- Utskifting av hovedforsyningsledningen kun med reservedeler fra produsenten av produktet
- Koble fra produktet før du reparerer, inspiserer eller bytter ut deler.
- Betjening og vedlikehold skal kun utføres av eieren eller brukeren i den grad dette er beskrevet i denne brukerhåndboken.
- Ikke stikk gjenstander i åpninger på produktet.
- Ikke bruk produktet dersom det er skadet. Kontakt kvalifisert fagpersonell eller Bano Service

OBS!

Det er viktig å følge oppstartsprosedyren. Vanntilførselen må alltid åpnes før strømbryteren skrur på!

Bano AS er etter Forskrift om elektrisk utstyr § 21 pliktig til å informere våre forbrukere at installasjonsmaterielement for å kunne inngå i et fast elektrisk anlegg kan kun installeres av en registrert installasjonsvirksomhet. For at garantier skal være gjeldene må alt elektrisk materiell være installert i henhold til installasjonsveiledning og eventuelle forholdsregler og begrensninger, og utført av en registrert installasjonsvirksomhet.

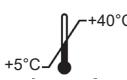
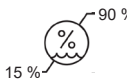
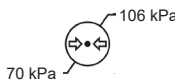
1.4 Oversikt over symbolene på produktet

Symbol	Symboltittel	Forklaring
	CE-merking	Informerer at en enhet er i samsvar med gjeldende krav i denne forordningen
	Produsent	Oppgir produsent
	Produksjonsdato	Oppgir dato for produksjon
	Serienummer	Viser produsentens serienummer.
	Skjør, behandles forsiktig	Indikerer utstyr som kan bli ødelagt eller skadet hvis det ikke håndteres forsiktig
	Oppbevares tørt. Må ikke utsettes for regn	Indikerer at emballasjen trenger beskyttelse mot fuktighet ISO 15223
	Temperaturbegrensinger	Viser temperaturområdet utstyret trygt kan eksponeres for.
	Luftfuktighetsgrense	Viser luftfuktighetsområdet (ved lagring) utstyret trygt kan eksponeres for.
	Grense for atmosfærisk trykk	For å angi akseptable øvre og nedre grenser for atmosfæretrykk for transport og lagring. ISO 15223 Grense for atmosfærisk trykk ISO 7000 Grense for atmosfærisk trykk
	Se instruksjonene i brukerhåndboken. Bruksanvisning	Se brukerhåndboken/ heftet. Angir at brukeren må rådføre seg med bruksanvisningen.
	Forsiktig / Advarsel	Symbol for generelle advarsler. Les alle advarsler og forholdsregler i bruksanvisningen. Angir at brukeren må se i bruksanvisningen for å få viktig forsiktighetsinformasjon, som advarsler og forholdsregler som av ulike grunner ikke kan oppgis på selve utstyret.
	Denne side opp	Angir retning til emballasjen.
	Jording	Angir en jordet terminal i tilfeller der verken 5018- eller 5019-symbolet er eksplisitt nødvendig.
	Advarsel, risiko for elektrisk støt	Kan medføre fare for elektrisk støt.
	Maksvekt bruker	
	Stablingsgrense i antall	Angir at delene ikke skal stables vertikalt utover det angitte antallet, enten på grunn av transportemballasjen eller på grunn av selve innholdet.
		ikke stå eller klatre på
	Gjenvinning	kan gjenvinnes
IPX5	IP.grad	Produktets IP-grad

1.5 Teknisk data

Produktnavn	:	BANO VENDBART TOALETT MED SPYL/TØRK
Produktnummer:		5930-3
Høyderegulering	:	20 cm - Elektrisk sisterner
Materiale sisterner	:	Hovedramme: Korrosjonsbehandlet stål, El galvanisert. Avskjermingsdeksel: ABS/ PMMA plast i fargekode RAL 9016 (standard farge)
Materiale vendbart toalett	:	Setedeksel: ABS/ PMMA plast Ryggstøtte: integralskum med polyuretanlakk Toalett: glasert porselen
Maks Belastning		Statisk belastning toalett: 500 kg Statisk belastning støtthåndtak: 250 kg Maks vekt ved høydejustering: 300 kg (reduert løftehastighet må forventes). Løftehastighet: 12 mm/s
Tilkobling strøm:		Veggmontert koblingsboks min IP44. Tilkobling utføres av elektriker.
Strømforsyning:		Strømforbruk på BVT-ST er 5,5A Maksimalt samtidig strømtrekk: 9,4A
Kapslingsgrad:		IPX4
Nettfrekvens:		50Hz
Inngangsstrøm:		1200W
Spenning inn		220V-250V
Spenning ut		24V DC, maks. 120 VA
Driftssyklus		10%, maks. 2 min./18 min.
Driftstemperatur		5~40°C
Lagringstemperatur		10~50°C
Luftfuktighet		15% - 90% at 30°C, ikke-kondenserende
Atmosfærisk trykk		700 - 1060 hPa
Tilkobling vann, sisterner		1/2". Tilkobling utføres av VVS-fagkyndig person. Sisterner er beregnet for montering i sone 1 med fast installasjon. Maksimalt vanntrykk, inn: 8 bar / 0,8 MPa
Tilkobling, vann: Spyl/tørk-system		Maksimalt vanntrykk, inn: 10 bar / 0,15 MPa Flow rate ST: 0,5 L/min
Dusjvarighet:		180 sekunder
Fønevarighet:		180 sekunder
Vanntemp. fabrikkinnstilling:		37°C
Vannforbruk:		0,5 l/min
Produsent		BANO AS Epost: post@bano.no Tlf.: +47 57 86 98 00 Nettside: www.bano.no

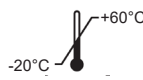

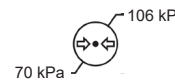
1.5.1 Driftsmiljø:

Driftsmodus:	Kontinuerlig.	
Temperatur:	+5 °C til +40 °C	
Relativ fuktighet:	15 % til 90 %, (ikke-kondenserende)	
Atmosfæretrykk:	70 kPa til 106 kPa	

Advarsel:

Drift ved omgivelsestemperaturer under 5 °C eller over +40 °C kan forårsake permanent skade på produktet.

1.5.2 Lagring og frakt

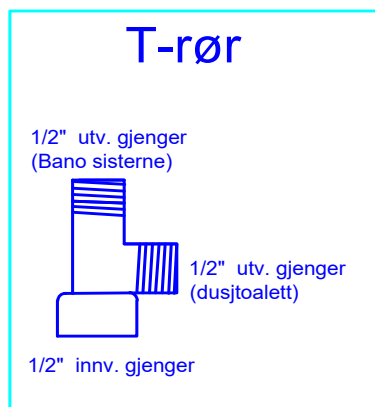
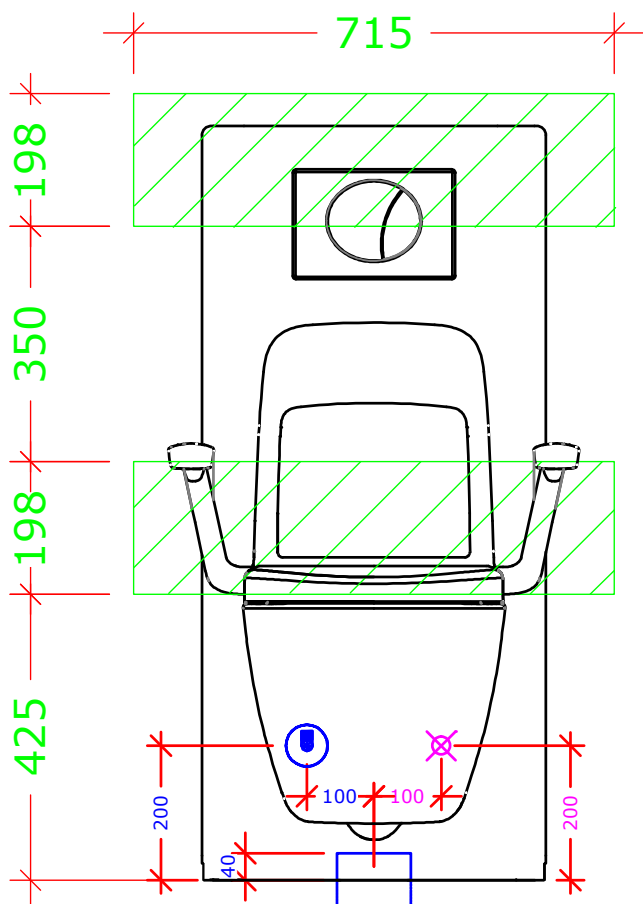
Temperatur:	-20 °C til +60 °C	
Rel. fuktighet:	15 % til 90 % (ikke-kondenserende)	
Atmosfæretrykk:	70 kPa til 106 kPa	

1.5.3 IP-grad

Kapslingsgrad: IPX4 - Beskyttelse sikret mot vannsprut fra alle vinkler.

Bano Hev/senk er testet til IPX4, med elektroniske komponenter innkapslet i bokser er klassifisert som IPX6

1.5.4 Grensesnitt



OBS! RIB:
Belastingstestet 500 kg

Minimumskrav spikerslag 48x198 mm plank.

Spikerslaget må ligge helt inntil veggplate.

Spikerslag er indikert med et skravert område.

Flere Bano grensesnitt på www.bano.no

OBS! VVS

Vannplassering alltid på venstreside som vist.

Plassering av stoppventilen: pga. bevegelsesdeler når høyden på sisternen justeres opp og ned skal stoppventilen alltid plasseres nøyaktig ift. tegningen/ avløpet.

Stoppventilene dreies ift. tegningen.

Vedr. vann; avsluttes med en stoppventil med 1/2" utv. gjenger (G15). (Gjengene peker opp)

Plassering av avløpsrør i gulvet:

Ø110 avløpsrør uten muffe avsluttes 40 mm over ferdig gulv.

Plassering av avløpsrør i veggen:

Ø110 avløpsrør c/c 180mm over ferdig gulv; kuttes ved veggen

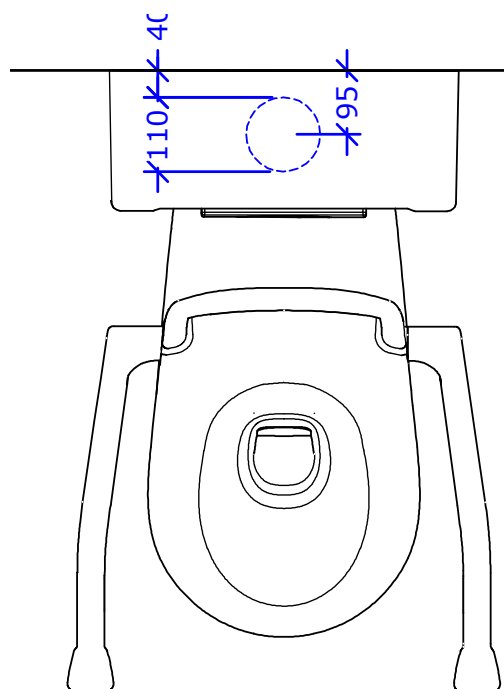
OBS! EL:

Elektrisk installasjon gjelder kun for utgaver med elektrisk hev og senk.

Ei-plassering alltid høyrestilt som vist.

Ei-kabel/ rør dras ut 500 mm og plasseres 200 mm fra ferdig gulv og 100 mm fra senter av oppstikk/ avløp for sisterne.

Elektriker kobler til i IP44-koblingsboks under installasjon av sisterne. (Boks medfølger ikke.)



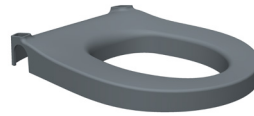
1.6 Komponentoversikt



Sisterne



Toalettskål med vendbar modul og spyl/tørk



Toalettsete



9700-G Trykknapp, sisterne



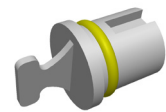
Ryggstøtte



5908 Toalettrullholdere



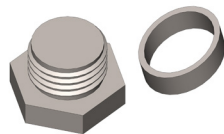
9835-02 Kabel for høydejustering



9878 Plugg til håndkontoll



9880 Monteringssett for toalettskål, med vektøy



Blendemutter og distansehylse (2stk.)



Monteringsbolter, toalettskål



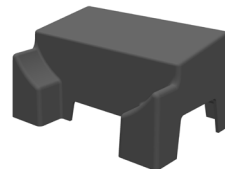
ISO 7380 M4x12 (til feste av avløpsbrakett)



9787 Fleksibelt avløpsrør for vegg, med brakett



9710-01 Klemme med holder (avløp vegg)



9847 Støtte til avløpsslange vegg (kun ved i avløp vegg)



Spylør



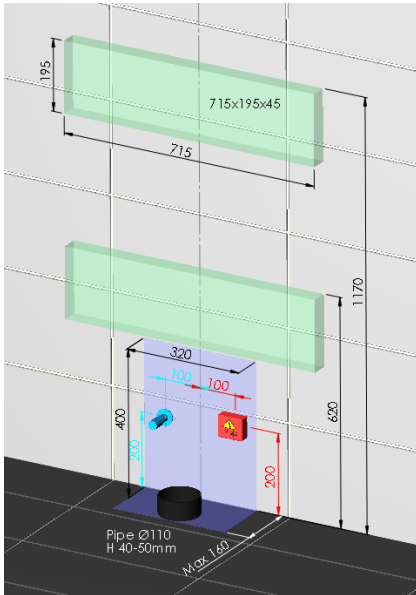
9794 Fleksibelt avløpsrør for gulv, med brakett



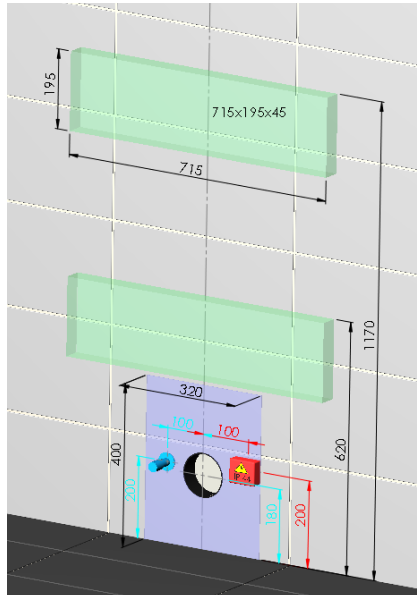
9753 Dobbel jetkobling (avløp gulv)

1.7 Forberedelser før montering

Avløp i gulv, forsterkninger, skjulte rør

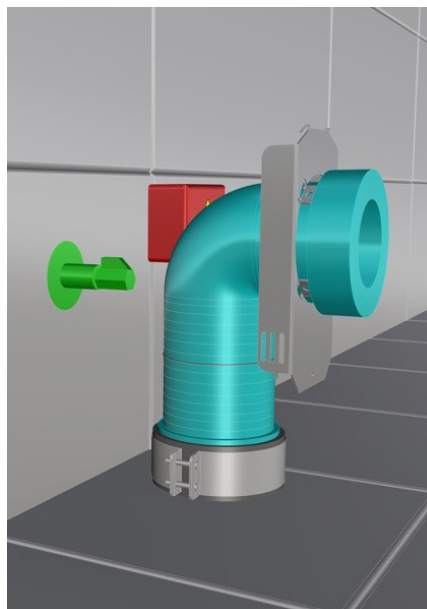
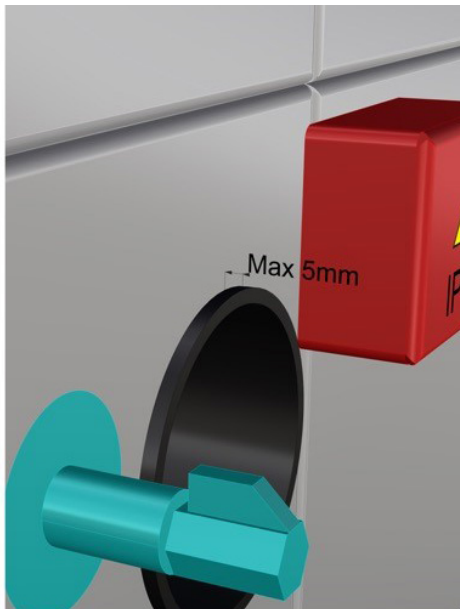


Avløp i vegg, forsterkninger, skjulte rør



⚠ OBS! Spyl gjennom rørene i 30 sekunder før du kobler til sisternen.

1.8 Montering fleksibelt avløpsrør



1.9 Innfesting i vegg

Lag aldri gjennomgående hull i en våtromsvegg. Rengjør hull etter boring og bruk godkjent tetningsmasse for våtrom ved festing av skruer. Se [illustrasjon](#).

Vær oppmerksom på at veggen og innfestingen må være dimensjonert i henhold til Byggebransjens Våtromsnorm samt Bano grensesnitt (se www.bano.no) ved montering i Norge for at produktgarantien skal gjelde. For at produktgarantien skal gjelde ved montering i andre land må vegg og innfesting være dimensjonert i henhold til gjeldende nasjonale retningslinjer/regelverk samt Bano grensesnitt.

Flislagt trevegg:

Forbor hull med 10mm bor kun gjennom flisene. Rengjør og fyll med godkjent tetningsmasse for våtrom ved festing av skruer.

Se [illustrasjon](#).

Flislagt betongvegg:

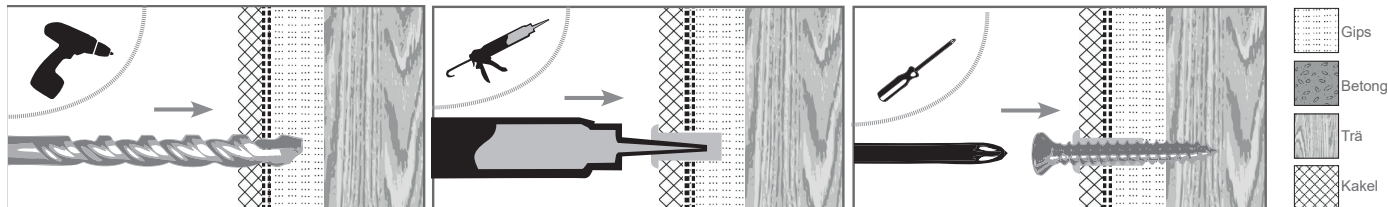
Forbor hull med 12 mm bor kun gjennom flisene. Bytt til 10 mm bor for videre boring i betong. Rengjør hullet og fyll først tetningsmasse i veggullet, sett i en nylonplugg og fyll så pluggen med tetningsmasse. Se [illustrasjon](#).

Andre veggmaterialer (baderomsplater, veggvinyl osv.)

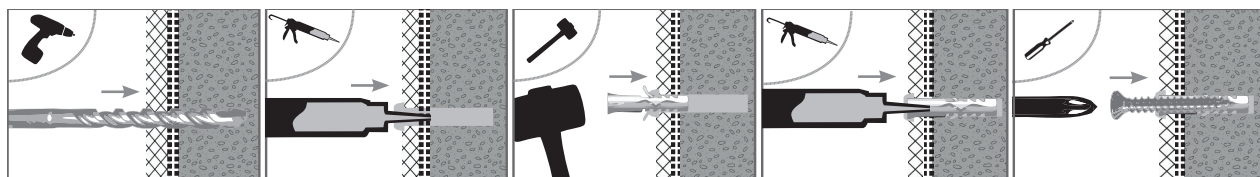
Forbor hull dimensjonert med hensyn på veggtypen. Fyll hullet med godkjent tetningsmasse for våtrom ved festing av skruer.

Se [illustrasjon](#).

INNFESTING I TREVEGG



INNFESTING I MURVEGG



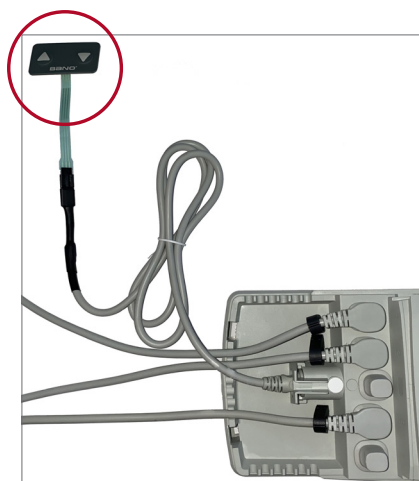
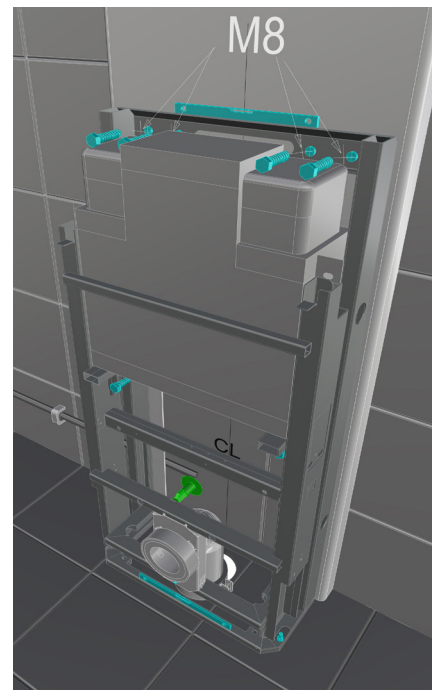
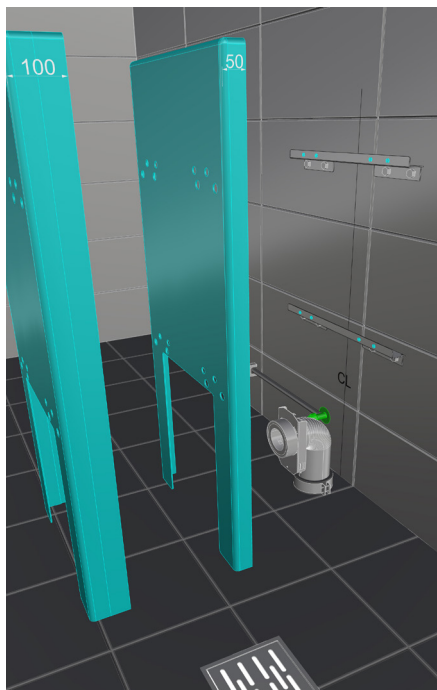
Trinn 1:

Juster sisternen til nederste posisjon og fest til vegg med festemateriell tilpasset veggtype. Bano anbefaler M8 Franske treskruer DIN 571 av rustfritt materiale i vegg med spikerslag. For betong anbefaler Bano Franske treskruer DIN571 i M8 i kombinasjon med Nylonplugg.

Trinn 2:

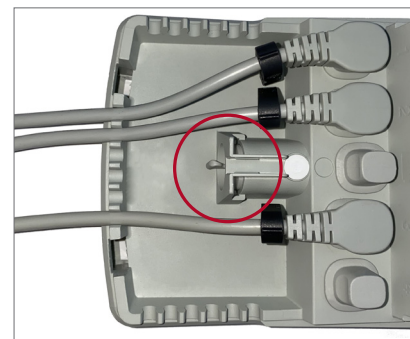
Juster sisternen til øverste posisjon og fest til vegg med festemateriell tilpasset veggtype. Bano anbefaler M8 Franske treskruer DIN 571 av rustfritt materiale i vegg med spikerslag. For betong anbefaler Bano Franske treskruer i M8 i kombinasjon med Nylonplugg.

1.9 Innfesting i vegg

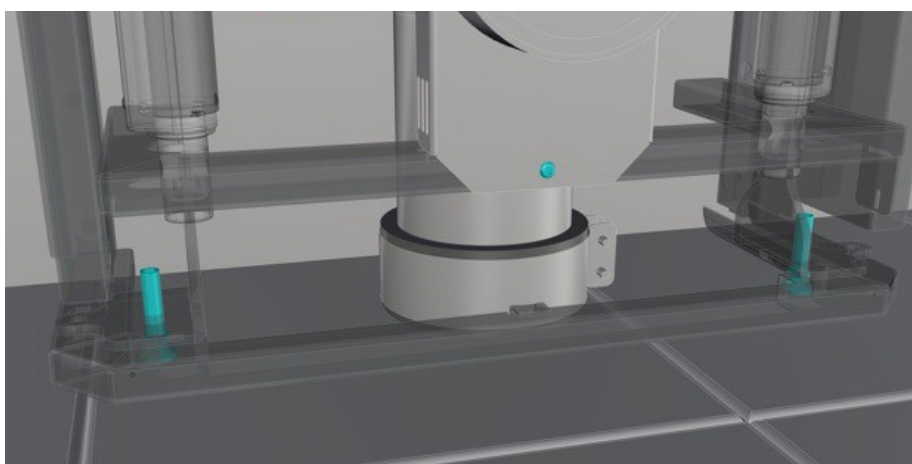


Sisternen kan heves/
senkes ved hjelp av
medfølgende kabel.

Husk å koble ut kabelen etter
montering av sisternen og plugg
hullet med "Plugg til håndkontroll"

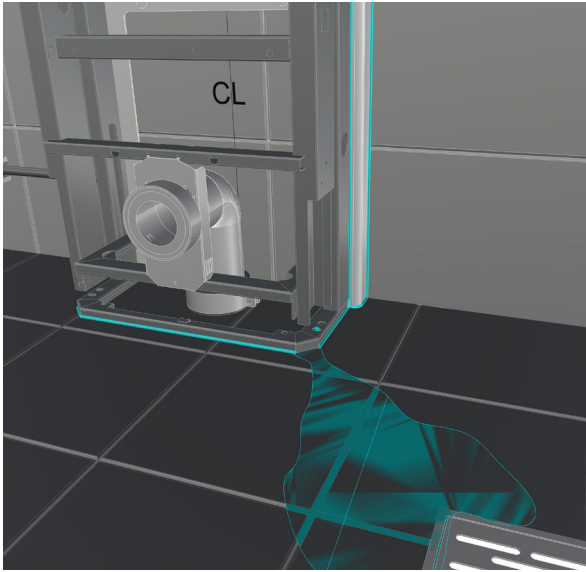


1.10 Justering ved ujevnt gulv



Sisternen må vattres opp ved
hjelp av justeringsskruer som
finnes i bunn på hver side. De
kan justeres ovenfra for hånd.

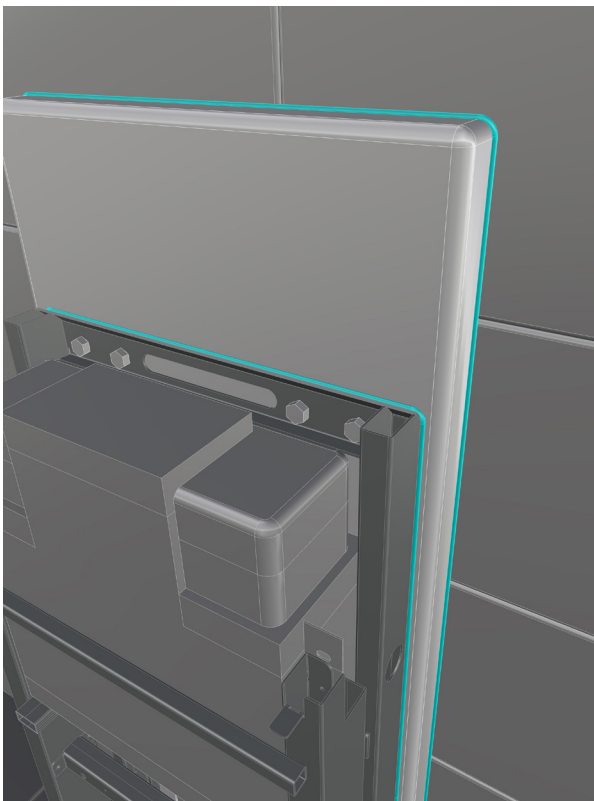
1.11 Silikonering



Trinn 3:

Sisternerammen skal være vanntett mot golv og vegg eller påbyggingsmodul.

NB! For varsling av eventuelt lekkasjevann i sisternen, skal det være en 5 cm lang åpning under rammen i front hjørnet mot sluk. (Se bilde)



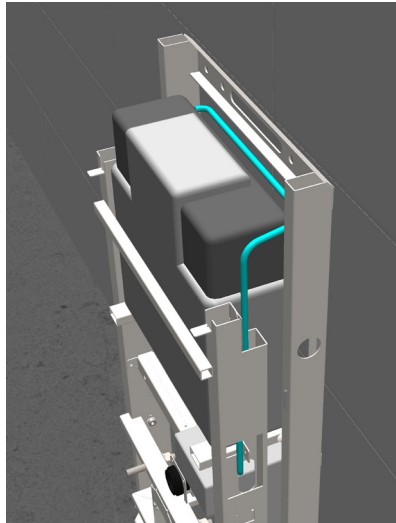
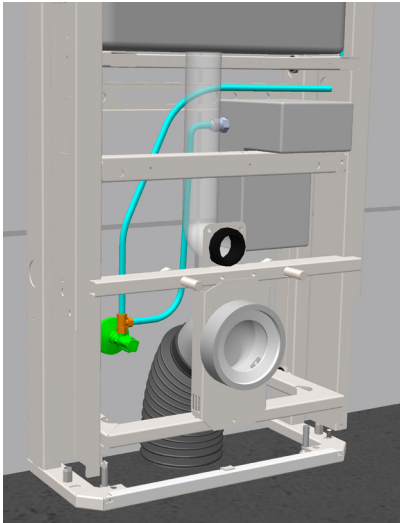
Det skal påføres silikon HELE veien rundt sisterne ramme – mot vegg eller påbyggingsmodul.

Dersom påbyggingsmodul monteres mellom sisterne ramme og vegg skal også denne påføres silikon hele veien rundt.

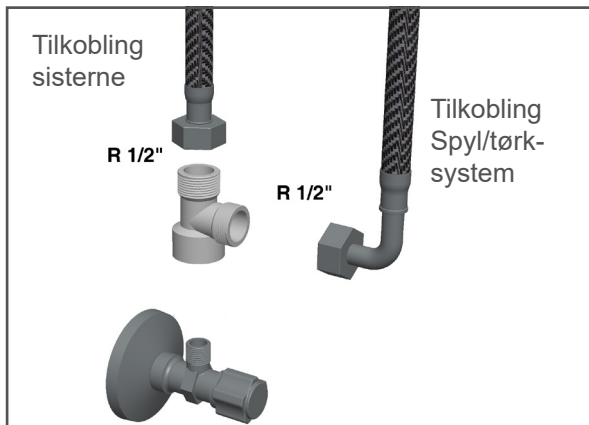
(Husk å fjerne beskyttelsesplast på påbyggingsmodul før silikon påføres.)

Side- og front - deksel monteres etter at silikon er tørr.

1.12 Oppkobling av armerte slanger



OBS! Kontroller at ventilene er åpne. Både inne i sisternen og ved siden av avløpsrøret.

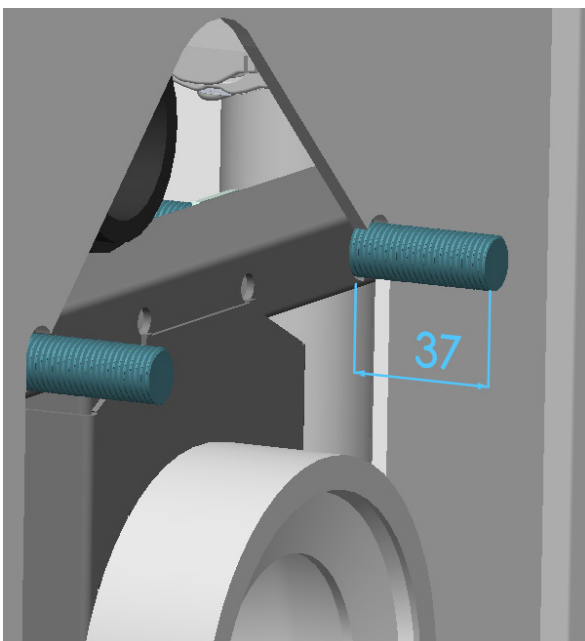


OBS!

Det er viktig å følge oppstartsprosedyren.

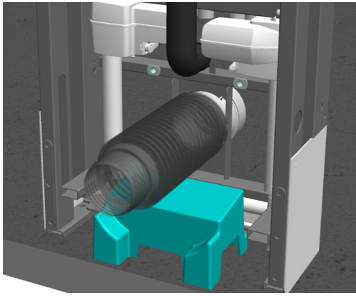
Vanntilførselen må alltid åpnes før strømbryteren skrues på!

1.13 Justering av monteringsbolter

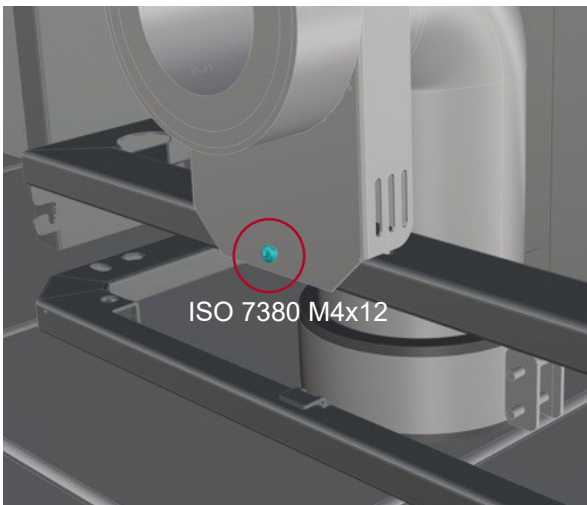


OBS! Utstikkende lengde på monteringsbolt skal være 37 mm fra sisterneramme til ende på monteringsbolt.

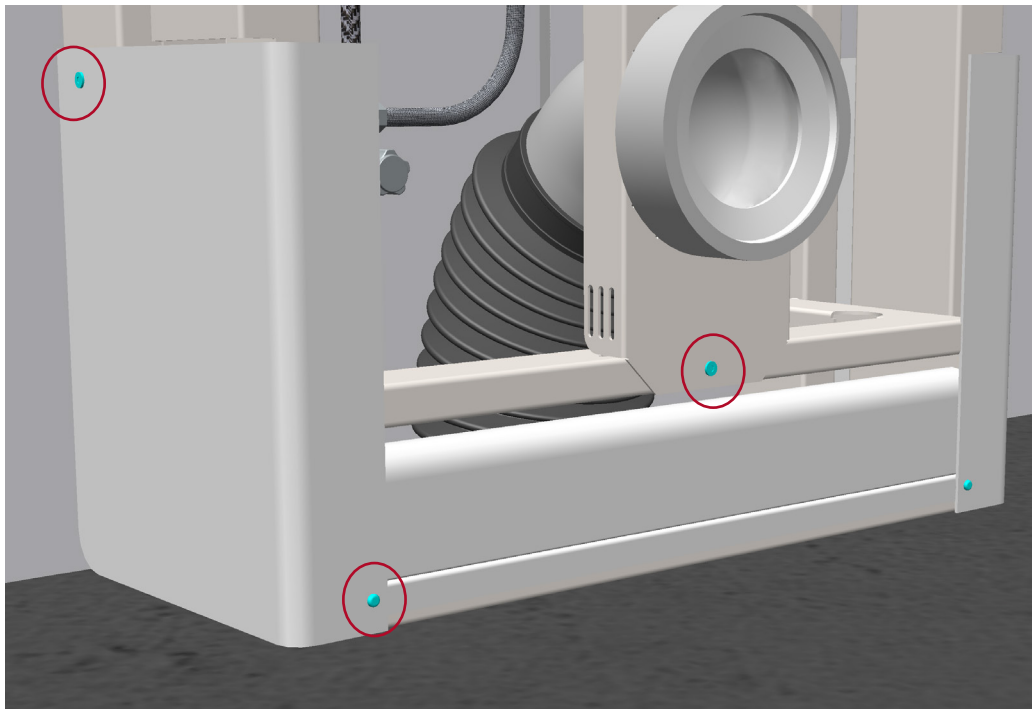
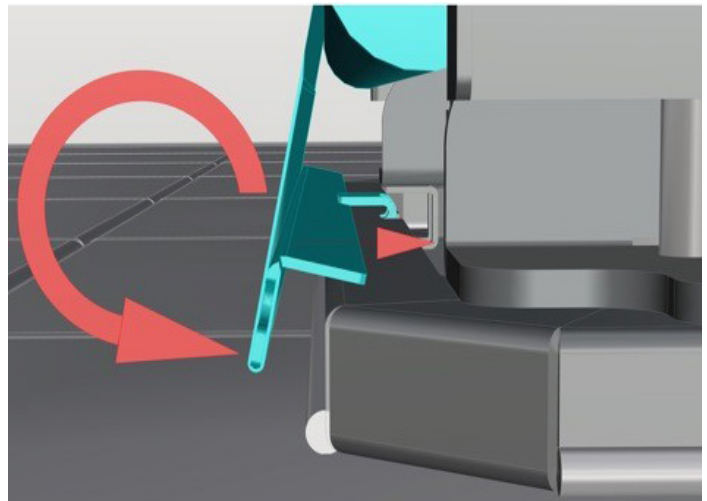
1.14 Montering av rullegardin, deksel, sensor og blendemutter



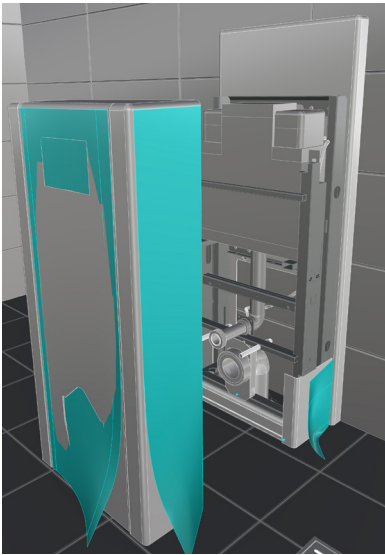
⚠ OBS! Ved avl p i vegg m  støtte til avl psslange plasseres under den fleksible avl psslangen.



ISO 7380 M4x12



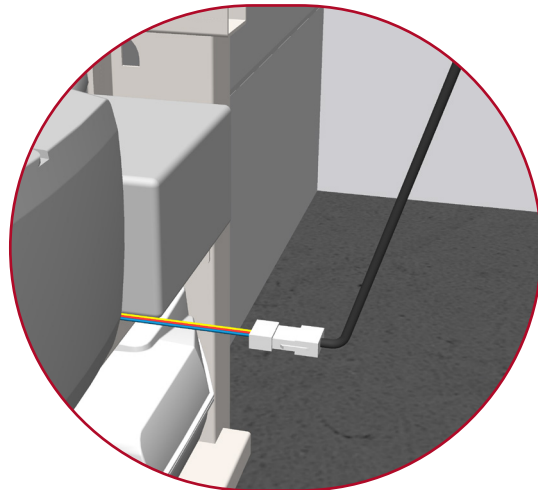
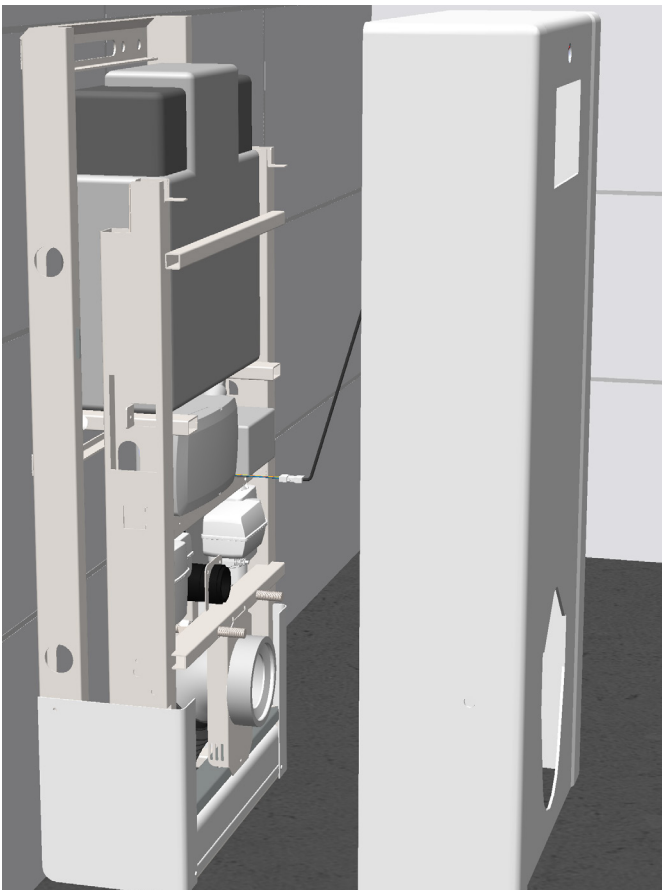
1.14 Montering av rullegardin, deksel, sensor og blendemutter



⚠ OBS! Følg. oppstartsprosedyren

Vanntilførselen må alltid åpnes før strømbryteren skrues på!

⚠ OBS! Det anbefales å koble til Bluetooth før sisternedekselet monteres.

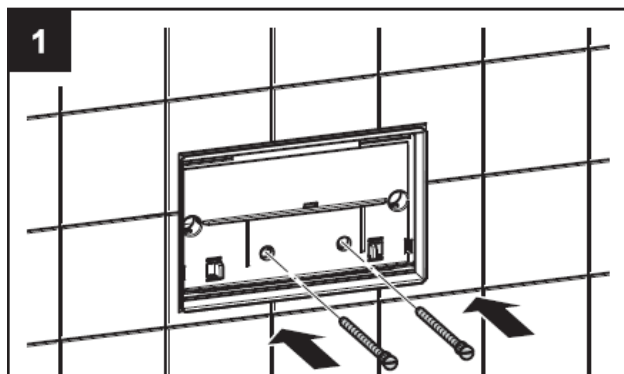


⚠ OBS! Koble til sensor fra sisternedeksel

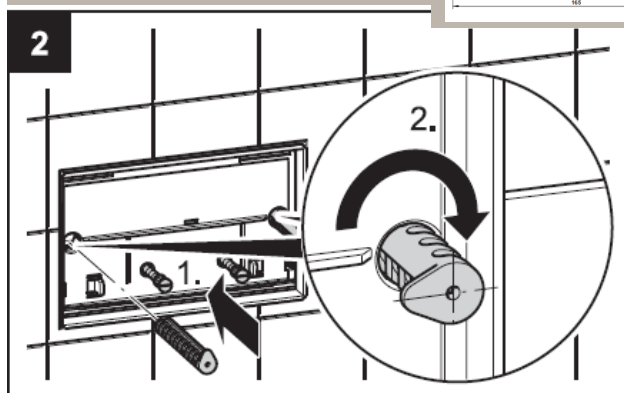
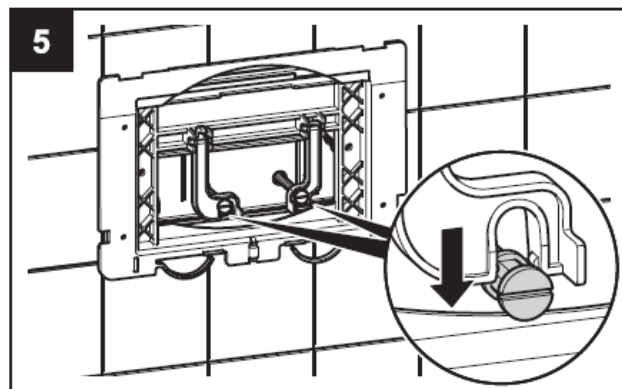
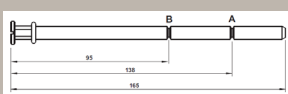


⚠ OBS! Det er viktig at distansehylsen blir montert sammen med blendemutter.

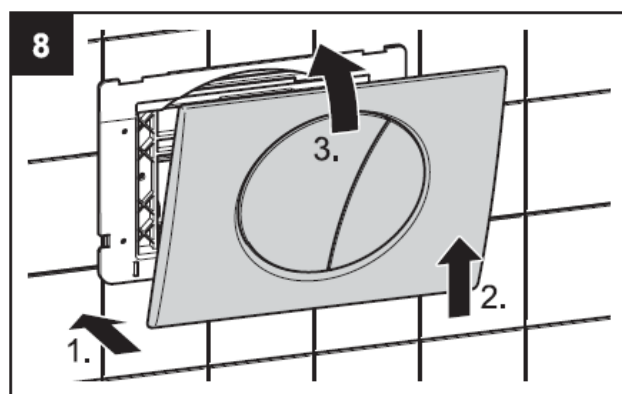
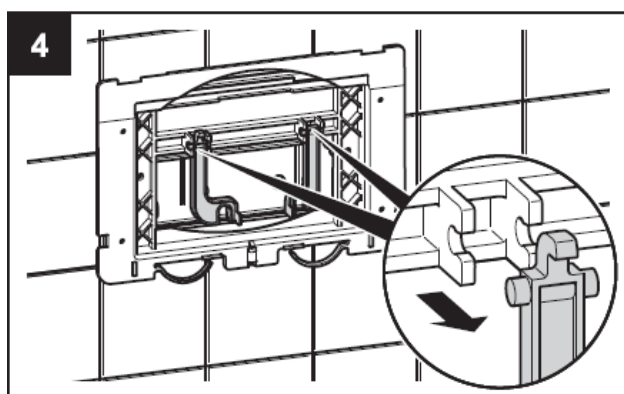
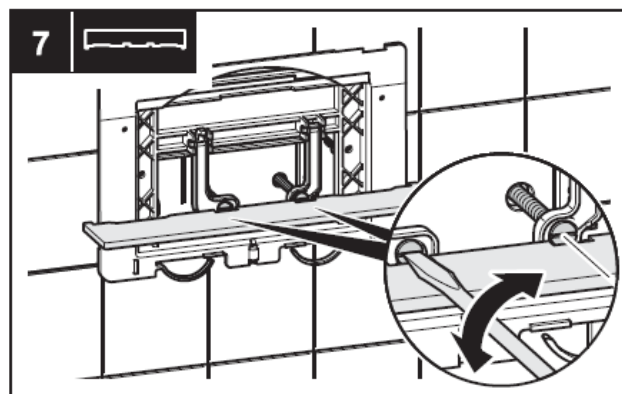
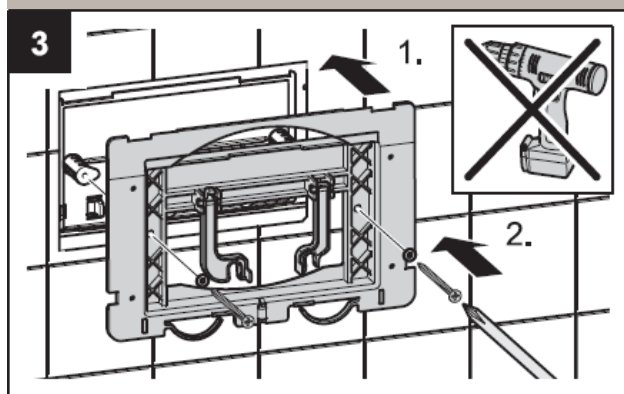
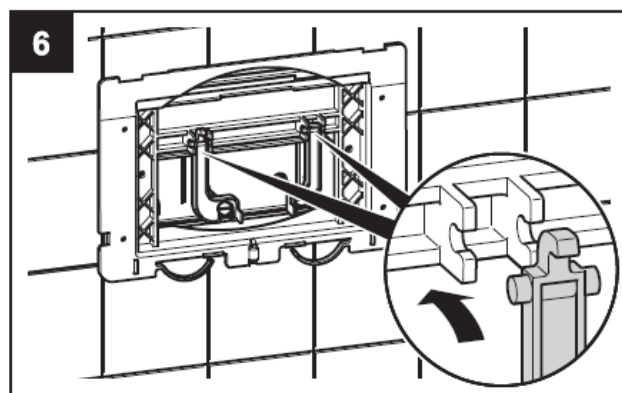
1.15 Montering av trykknapp



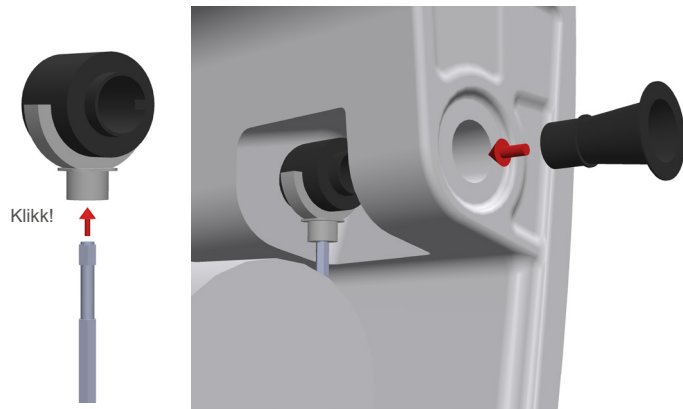
Knekk den grønne og hvite justeringspinnen ved 95 mm merket (B)



Den venstre pinnen kuttes på halv lengde.



1.16 Montering av toalettskål

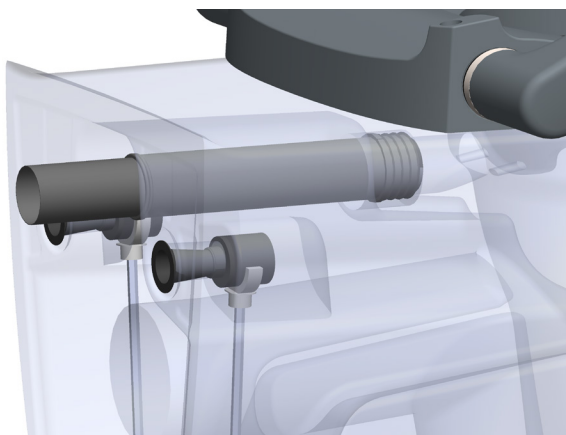


Påfør Silikon Super Glider

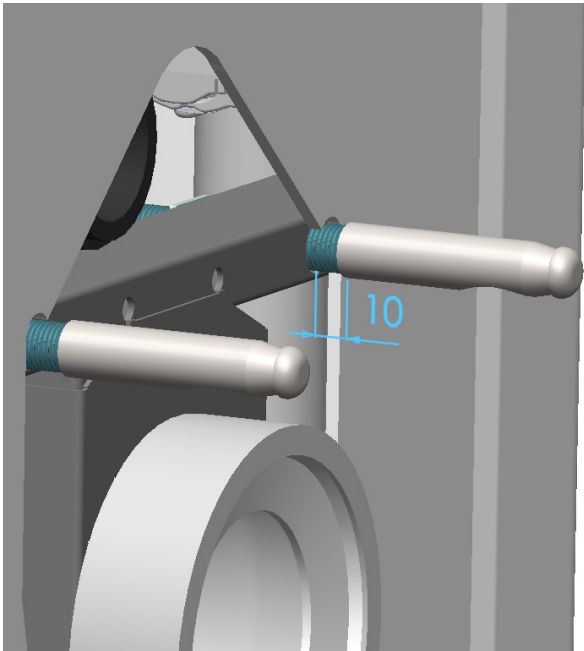


⚠ OBS! Kapplengde spylørør: 260mm

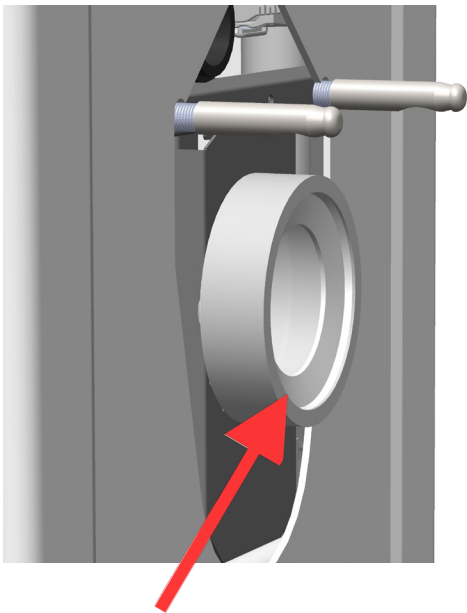
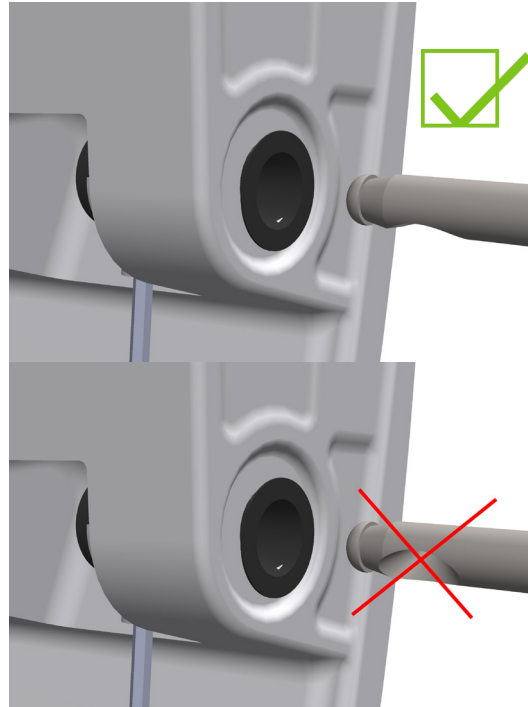
⚠ OBS! Spylørøret må plasseres helt i bunn av spylehull.



1.16 Montering av toalettskål

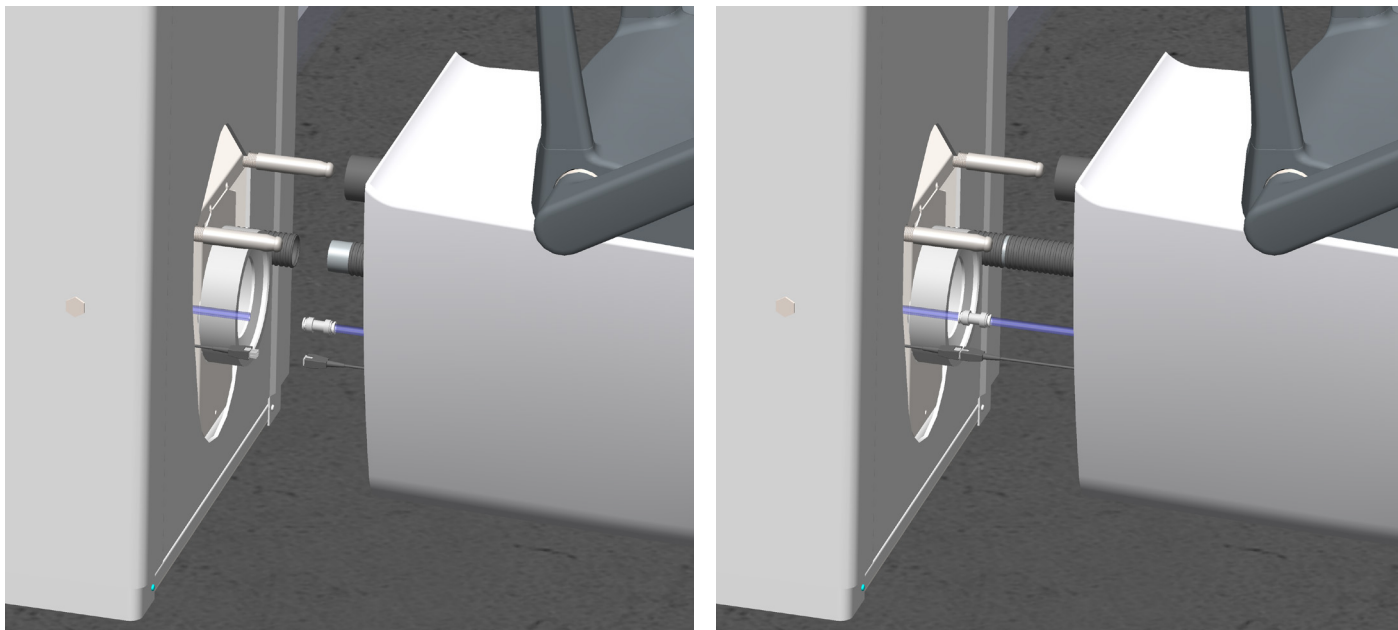


Avstand mellom monteringshylse og sisterneramme skal være 10 mm.

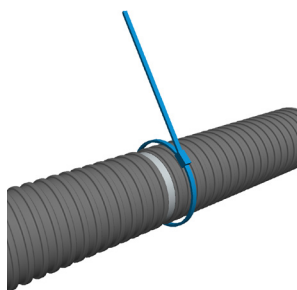
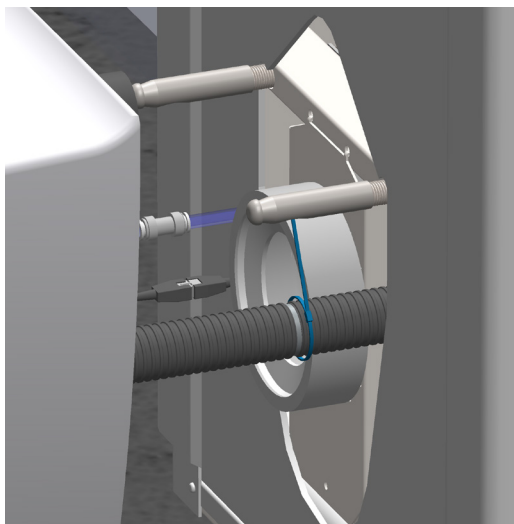


Påfør Silikon Super Glider

1.16 Montering av toalettskål

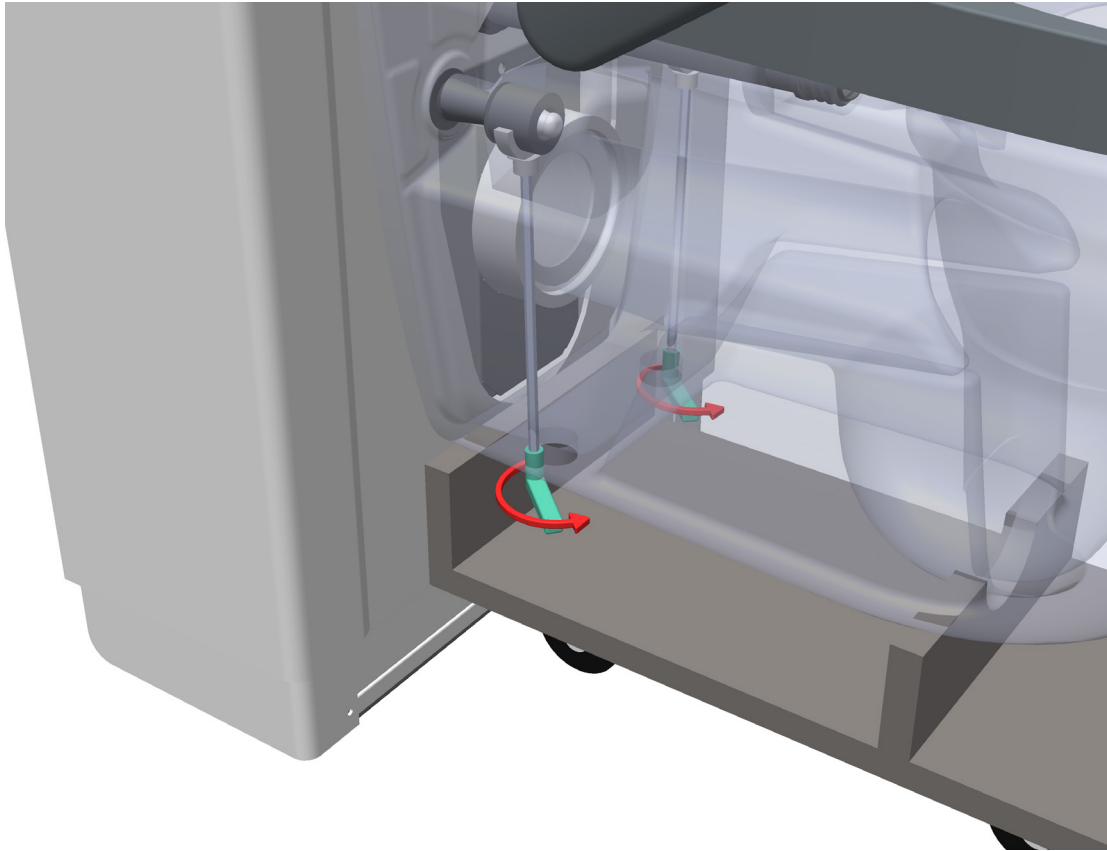


Vannslange og strømkabel legges på venstre side av avløpsrøret og føn-slangen på høyre (sett forfra). Påse at vannkabel, strømkabel og føn-slange er plassert slik at de ikke er i fare for å komme i klem under montering av toalettskålen.



⚠ OBS! Kontroller at intimvasken fungerer før toalettskålen monteres fast. Se instruksjoner om vaskeprogram.

1.16 Montering av toalettskål



Stram settskrue på begge sider (maks 6Nm)



1.17 Bluetooth-tilkobling

- Sisternen må være tilkoblet strøm før Bluetooth tilkobling kan utføres.
- Toalettskålen må plasseres helt inntil sisternen.



Trykk på OPP- og NED-knappene på venstre side + OPP-knappen på høyre side i omtrent 5 sekunder. Slipp knappene når du hører pipetonen.

Du vil nå høre sakte piping i noen sekunder før det går over til en raskere piping.

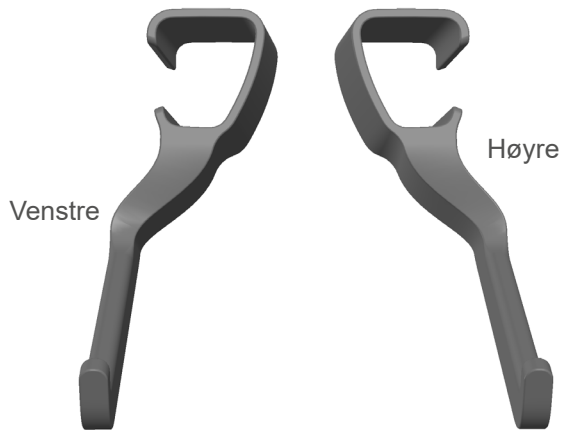
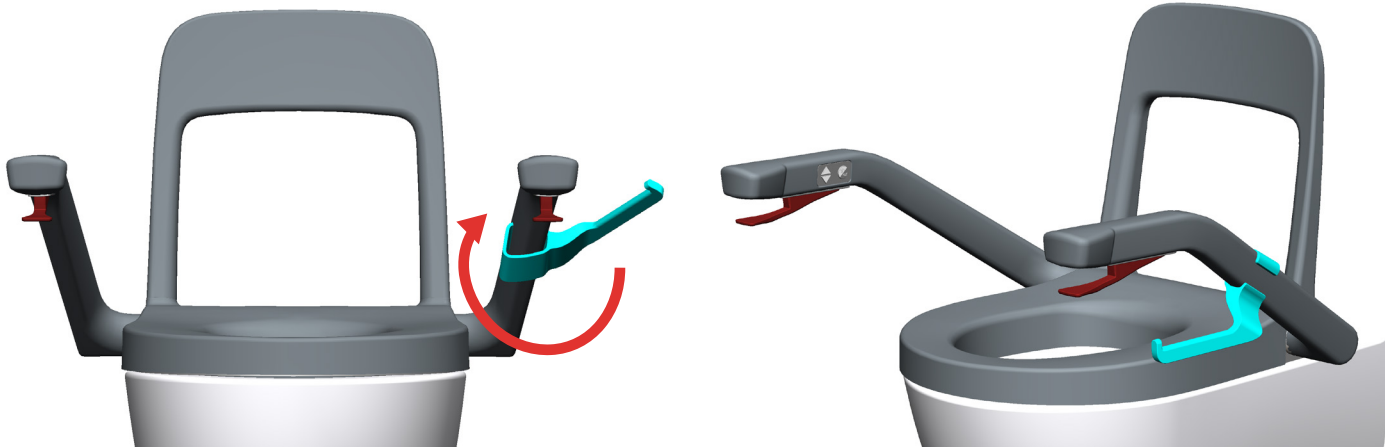


Når du hører den raske piping, trykk på OPP-knappen på venstre side for å bekrefte tilkoblingen.



Kontroller at Bluetooth er tilkoblet ved å heve eller senke sisternen. Om tilkoblingen ikke blir riktig første gang, prøv gjerne flere ganger.

1.18 Toalettrullholder



1.19 Oppstartsprosedyre

Om toalettet ikke skal brukes over en lengre periode skal systemet leveres slik:

- Vannslangene skal være tilkoblet stoppventilen. Stoppventilen og vannforsyningen må være åpen.
- Strømbryteren skal være avslått. Hurtigkoblingen fra spyl/tørk-systemet skal være tilkoblet hurtigkoblingen til koblingsboksen i veggen.

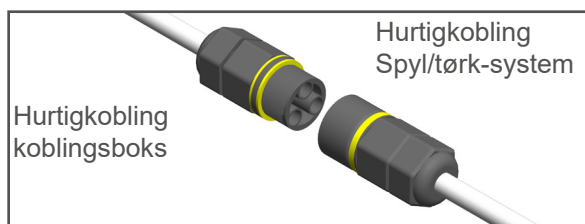
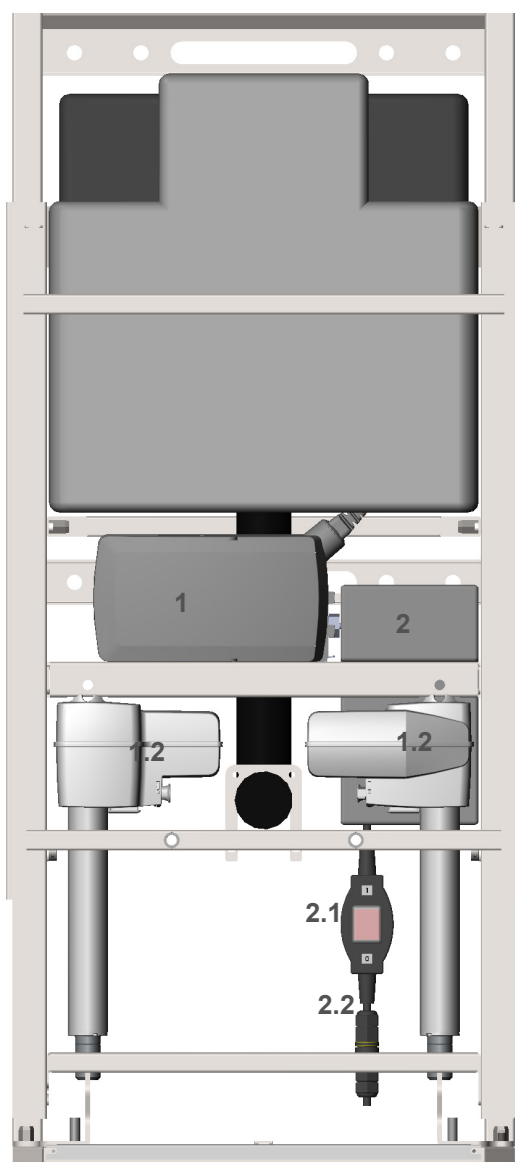
Bano anbefaler generelt å sku av strømmen på spyl/tørk-systemet om det ikke skal brukes over lengre en periode.

Når toalettet skal tas i bruk:

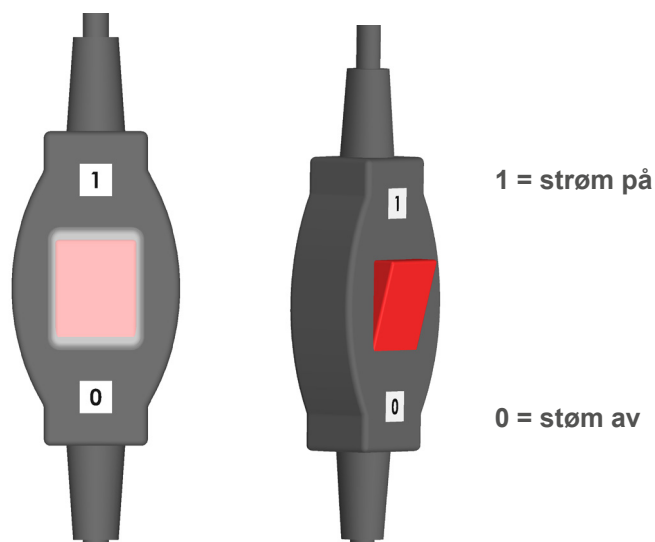
Oppstartsprosess:

1. Kontroller at vanntilførselen er åpen. Dette kan kontrolleres ved å tømme sisternetanken to ganger.
2. Skru på strømbryteren som er plassert inne i sistenen. Det er tilgang via rullegardinen når sisternen står i høyeste posisjon og når bryteren er skrudd på indikeres dette med et lys i bryteren.

Etter at strømmen er tilkoblet vil spyl/tørk-systemet gjennomføre en automatisk oppstartsprosedyre. Spyl og tørk funksjonen kan tas i bruk etter 15 minutter.



- 1 **Styringsboks / kontrollboks til høydejustering**
- 1.2 **Motor til høydejustering**
- 2 **Spyl/tørk-system**
- 2.1 **Strømbryter for spyl/tørk-system**
- 2.2 **Hurtigkobling for spyl/tørk-system**



1.20 Vaskeprogram

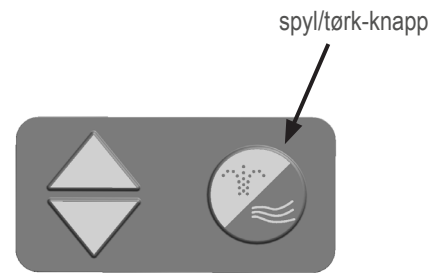
På toppen av sisternen sitter det en sensor som gjør at intimvasken kun kan aktiveres når den registrerer en sittende person på toalettet.

1. Trykk inn spyl/tørk-knappen i 1-2 sekunder for å starte intimvask.

Det er lagt inn som en sikkerhet at det må være et kontrollert trykk på knappen for å unngå at intimvask starter ved et uhell.

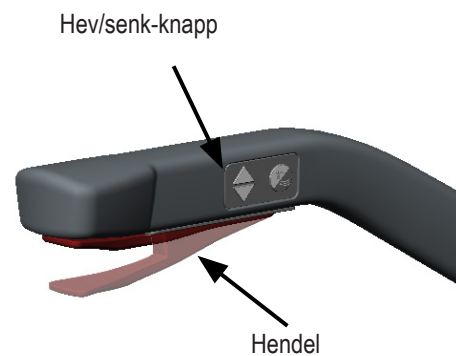
2. Programmet starter intimvask med vann i 3 minutter og går deretter automatisk over til 3 minutter med tørking. Etter tørking skrur programmet seg av.

Ønskes det kortere intimvask trykker man på knappen for å avslutte. Programmet går da automatisk over til tørking. Ønsker en å avslutte tørkefunksjonen trykker man på spyl/tørkknappen en gang til for å avslutte programmet.



1.21 Vendbart toalett

Toalettsetet vendes enkelt ved hjelp av de røde hendlene integrert i toalettets støttehåndtak. Det vendbare toalettet kan heves og senkes 20 cm ved hjelp av hev/senk-knappen.



DEL 2

FDV - FORVALTNING, DRIFT OG VEDLIKEHOLD

2.1 FDV: 5970S3-BVT - Bano sisterne med elektrisk høydejustering for BVT

Funksjon og betjening

Bano sisterne med elektrisk motor er en veggbrakett for høydejustering av toalett. Braketten brukes med 5910 Bano vendbart toalett. Braketten kan høydejusteres 200mm ved hjelp av en elektriskmotor. Høydejusteringen betjenes ved hjelp av betjeningspanel montert i hvert støttehåndtak

Materialspesifikasjon

Hovedramme: Korrosjonsbehandlet stål, el-galvanisert
Avskjermingsdeksel: ABS/ PMMA plast i fargekode RAL 9016 (standard).

Teknisk informasjon

Strømforsyning: U In: 230V AC/50Hz, I In: maks. 3,9A, U Out: 24V DC, maks. 120 VA IPX6
Sisterner er beregnet for montering i sone 1 ved fast installasjon.
Tilkobling strøm: Veggmontert koblingsboks min IP44. Tilkobling utføres av elektriker.
Tilkobling vann: 1/2" Tilkobling utføres av VVS fagkyndig person.

Maks vekt statisk belastning støttehåndtak: 250kg
Maks vekt statisk belastning toalett: 500kg
Maks vekt ved høydejustering: 300kg (reduisert hastighet må forventes).
Løfthastighet: 12mm/s

Feilsøking, Hev og senk

Dersom sisternens elektriske høydejusteringsfunksjon ikke fungerer, må sisternens nullstillingsfunksjon aktiveres. Hold bryterpanelets knapp for "ned" inne i 10 sekund. Sisternen vil da starte å gå nedover som en del av sin nullstillingsfunksjon. Når sisternen er i laveste posisjon er sisternens styringssystem nullstilt og vil fungere som normalt. Om beskrivelse ovenfor ikke fungerer, ta kontakt med nærmeste Bano avdeling.

Feilsøking, spyl- og tørk-program

Se egen side "Utbedring av feil, spyl tørk program" i servicemanualen

Rengjøring og vedlikehold

Til rengjøring kan det brukes vanlig mildt rengjøringsmiddel. Bruk en myk klut eller svamp sammen med et mildt rengjøringsmiddel. Dusj på objektet, og tørk av med en fuktig klut. Rengjøringsmidler som inneholder alkohol og brukes i legemiddelindustrien, er OK. Annet vedlikehold av bevegelige deler er ikke nødvendig, men Bano anbefaler regelmessig bruk av høydejustering. Om høydejustering ikke fungerer, kontakt Bano for assistanse og veiledning.

Advarsel:

Bruk aldri skuremidler eller rengjøringsmidler som inneholder sterke kjemikalier, skurepulver, klor, syrer, metanol, rødsprit, white-spirit eller lynol

Avfallshåndtering og resirkulering:

Produktet kan resirkuleres. Elektriske komponenter kan enkelt demonteres og leveres til resirkulering iht. myndighetskrav

2.2 FDV: 5911 - Bano vendbart toalett

Funksjon og betjening

Toalettsetet vendes enkelt ved hjelp av en utløsermekanisme integrert i toalettets støttehåndtak. Støttehåndtakene kan heves og senkes. Ryggstøtte og toalettsete kan enkelt fjernes i forbindelse med rengjøring.

Materialspesifikasjon

Støttehåndtak: Integralskum med polyuretanlakk

Ryggstøtte: Integralskum med polyuretanlakk

Toalettsete: ABS/ PMMA plast i fargekode RAL 7001 (standard).

Toalettskål: glasert porselen

Rengjøring og toalettsete, støttehåndtak og ryggstøtte

Med tanke på rengjøring kan det brukes vanlige rengjøringsmidler. Bruk en myk klut eller svamp sammen med et mildt rengjøringsmiddel. Dusj på objektet, og tørk av med en fuktig klut. Skurepulver og stålull skal ikke brukes da det ødelegger finishen. Rengjøringsmidler som inneholder alkohol og brukes i legemiddelindustrien, er OK.

Bruk aldri skuremidler eller rengjøringsmidler som inneholder sterke kjemikalier. Syrer, metanol, rødsprit, white-spirit og lynol skal ikke brukes.

Rengjøring og vedlikeholde toalettskål

Produktet, som består av porselen, trenger minimalt med vedlikehold. Bruk en myk klut eller svamp sammen med et mildt rengjøringsmiddel. Hvis du ønsker en skinnende overflate, kan du bruke et vaskemiddel for vinduer. Vanskelige flekker fra hardt eller rustholdig vann kan ofte fjernes med flekkfjerner, men pass på at produktet skylles grundig etter rengjøring. Regelmessig rengjøring bidrar til å beskytte produktoverflaten mot vannflekker. Ved behov, kan du fornye porselenoverflatens utseende med et poleringsmiddel.

Bruk aldri skuremidler eller rengjøringsmidler som inneholder sterke kjemikalier. Du må også unngå å søle varmt vann eller plassere veldig varme gjenstander på overflaten. Den høyeste trygge temperaturen er 80 °C (standardtemperaturen på varmtvann fra springen er kun 60 °C).

2.3 FDV: Spyl/tørk-enhet

Teknisk informasjon

Dusjvarighet: 180s	Merkespenning: 230V AC	Driftstemperatur: 5-40°C
Føne varighet: 180s	Nettfrekvens: 50Hz	Gjennomstrømningsmengde: 0,5 l/min
Kapslingsgrad: IPX6	Inngangsstrøm: 1200W	
Beskyttelsesklasse: 1	Strømningstrykk: 1,5-10 bar	

Rengjøring og vedlikehold

Bano anbefaler regelmessig rengjøring.

Generell rengjøring

Produktet rengjøres med nøytrale rengjøringsmidler. Bruk en myk klut eller svamp sammen med et mildt rengjøringsmiddel. Dusj rengjøringsmiddel på klut, og tørk av produktet. Rengjøringsmidler som inneholder alkohol, og som brukes i legemiddelindustrien, er OK.

Rengjøring av dyse

Påfør et mildt rengjøringsmiddel på en liten børste, trekk ut spylearmen og børst ren.

Funksjon og betjening

På forsiden av sisternen sitter det en sensor som gjør at spyl/tørk-programmet kun kan aktiveres når den registrerer en sittende person på toalettet.

For å aktivere funksjonen:

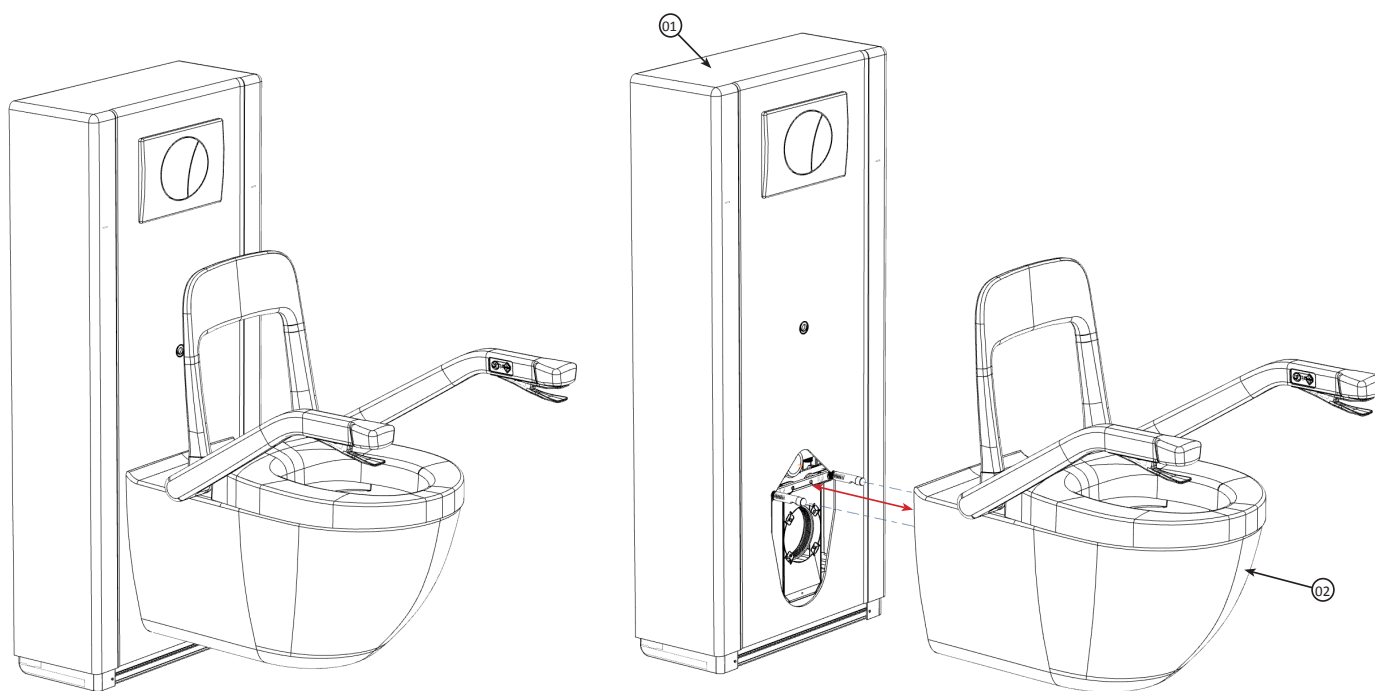
1. Trykk inn spyl/tørk-knappen i 1-2 sekunder for å starte intimvask. Det er lagt inn som en sikkerhet at det må være et kontrollert trykk på knappen for å unngå at intimvask starter ved et uhell.
2. Programmet starter intimvask med vann i 3 minutter og går deretter automatisk over til 3 minutter med tørking. Etter tørking skrur programmet seg av.

Ønskes det kortere intimvask trykker man på knappen for å avslutte. Programmet går da automatisk over til tørking. Ønsker en å avslutte tørke-funksjonen trykker man på spyl/tørkknappen en gang til for å avslutte programmet

DEL 3

TEKNISKE TEGNINGER, SERVICE

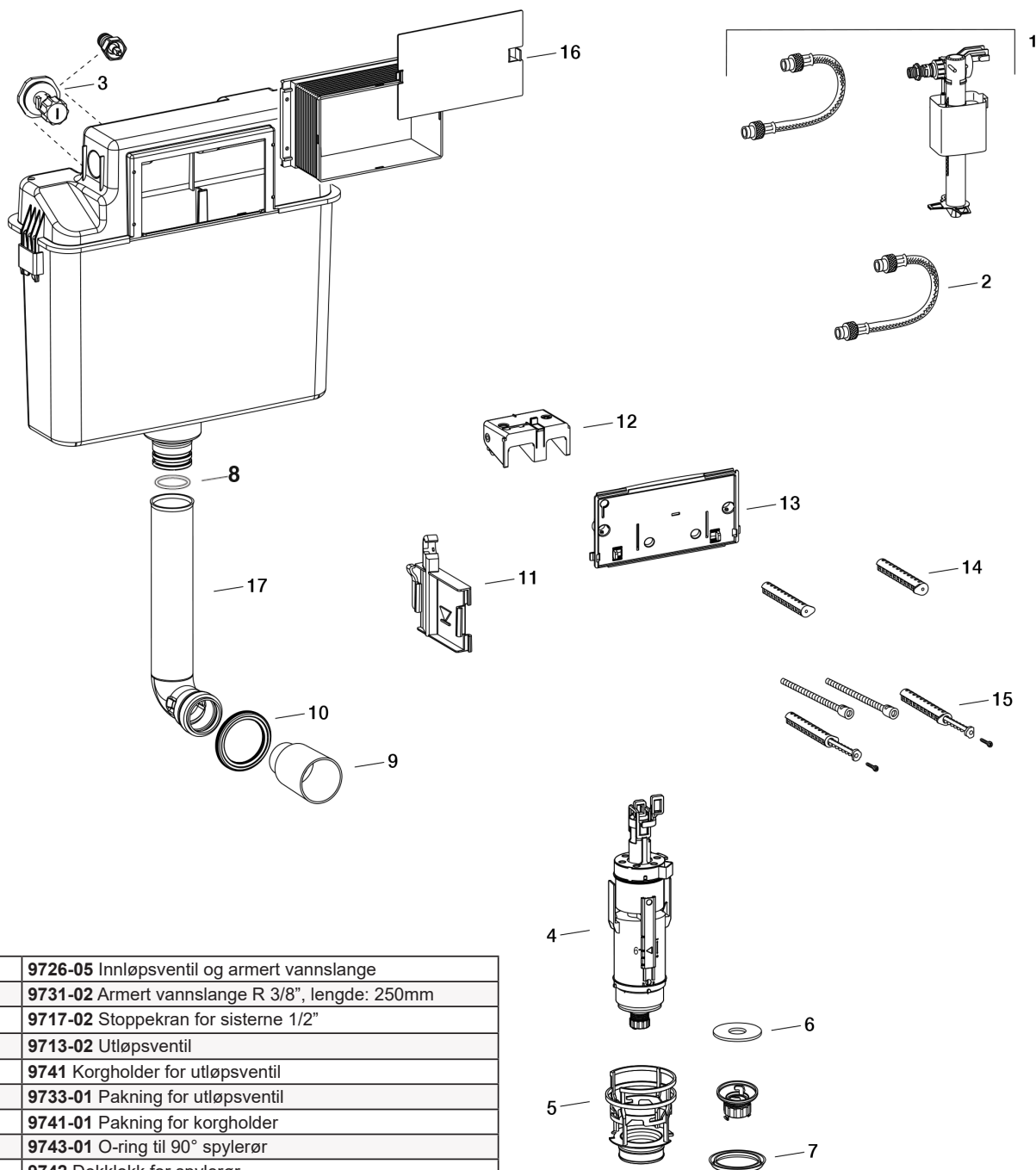
3.1 Hovedsammenstilling: 5930-3 - Bano vendbart toalett med spyl og tørk



Hovedsammenstilling			
POS	Part no.	Antall	Beskrivelse
01	Sisterne	1	Side 03-06
02	Toalett	1	Side 07-20

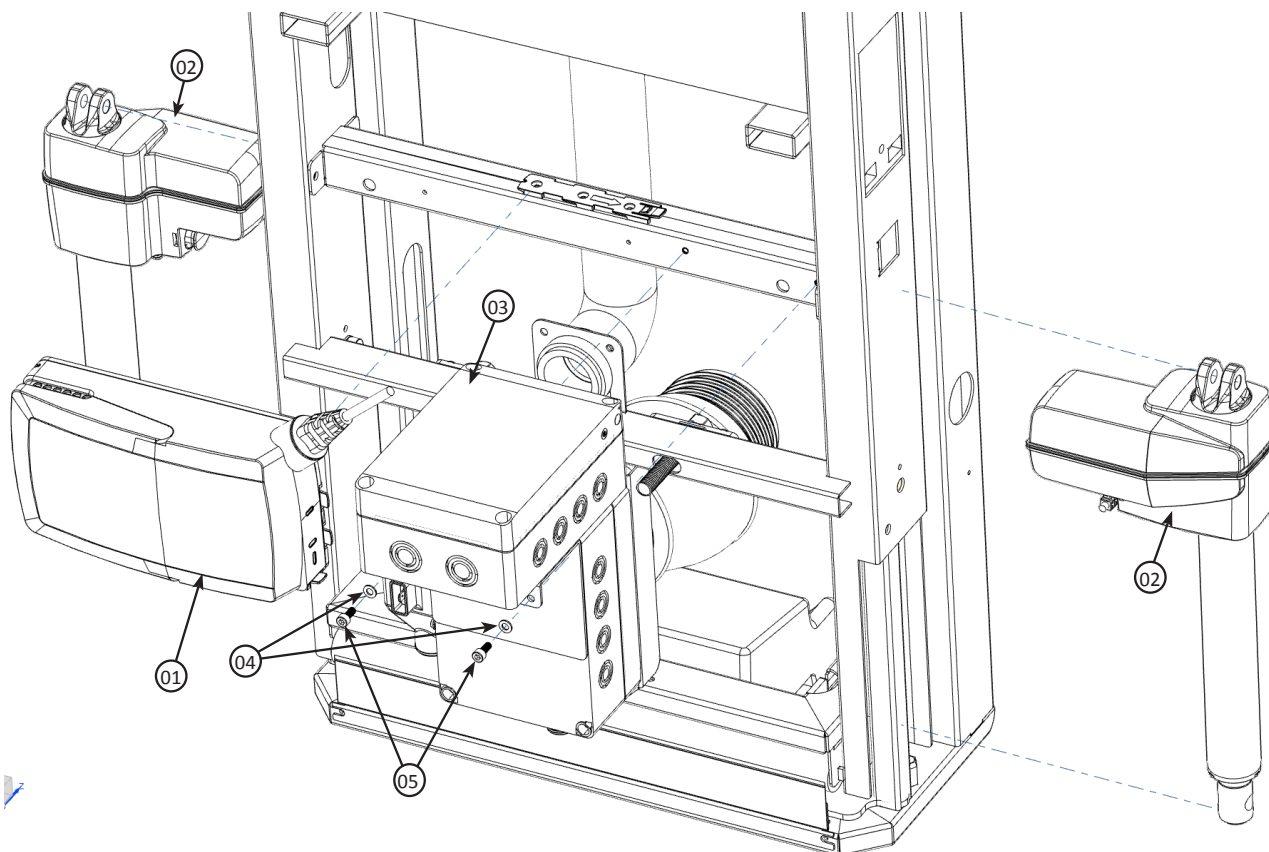
3.2 Reservedeler

Styringsboks Sistene Sanicontrol 6l start/stop + dual - flush teknikk (fra 01-2010) Type A31.



1	9726-05 Innløpsventil og armert vannslange
2	9731-02 Armert vannslange R 3/8", lengde: 250mm
3	9717-02 Stoppekran for sistene 1/2"
4	9713-02 Utløpsventil
5	9741 Korgholder for utløpsventil
6	9733-01 Pakning for utløpsventil
7	9741-01 Pakning for korgholder
8	9743-01 O-ring til 90° spylør
9	9742 Dekklokk for spylør
10	9742-01 Pakning for spylør, Ø 44mm
11	9732 Brakett for Innløpsventil
12	9735 Brakett for spyleskruer
13	9734 Monteringsplate transparent
14	9701-01 Avstandsbolter trykknapp sistene
15	9703-02 Forlengelsessett til avstandsbolter
16	9704-02 Servicetunnel med lokk
17	9743-01 90° spylør

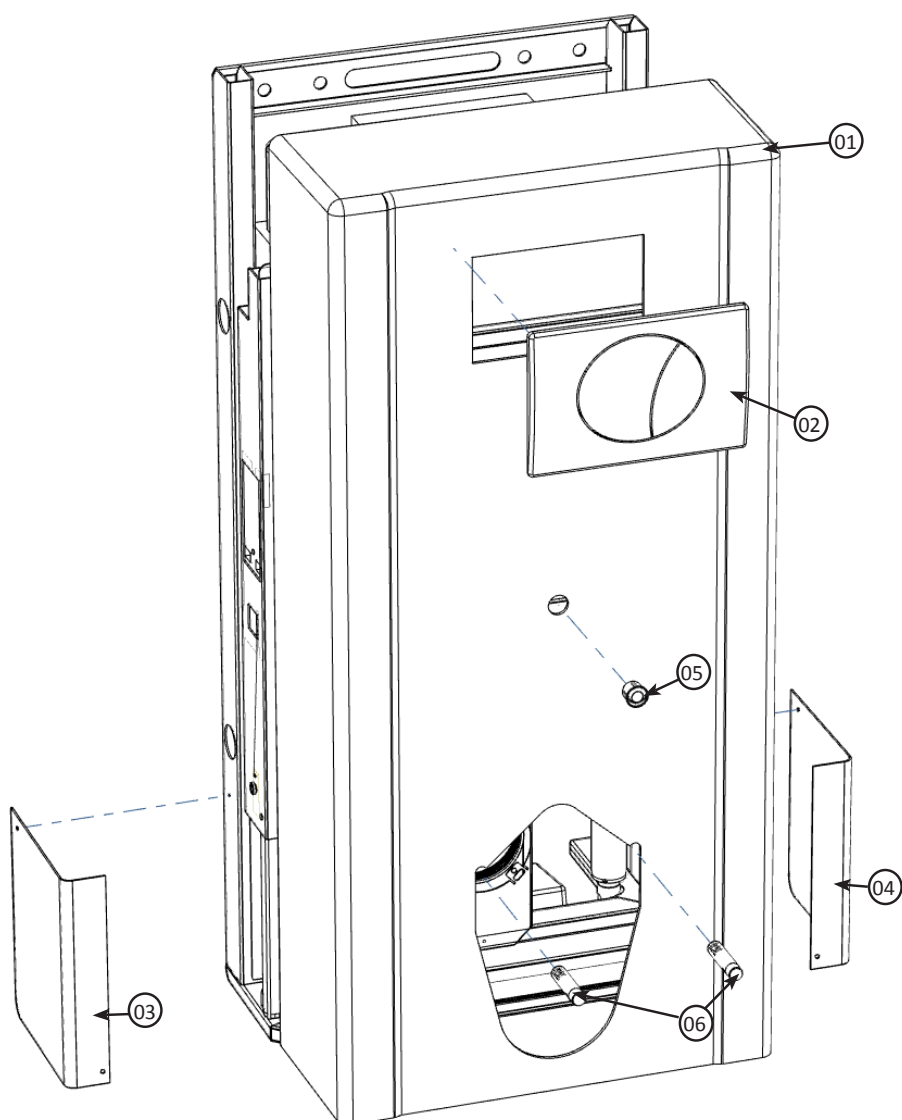
3.3 Systerne: innvendige komponenter



Service: Systerne - inmat

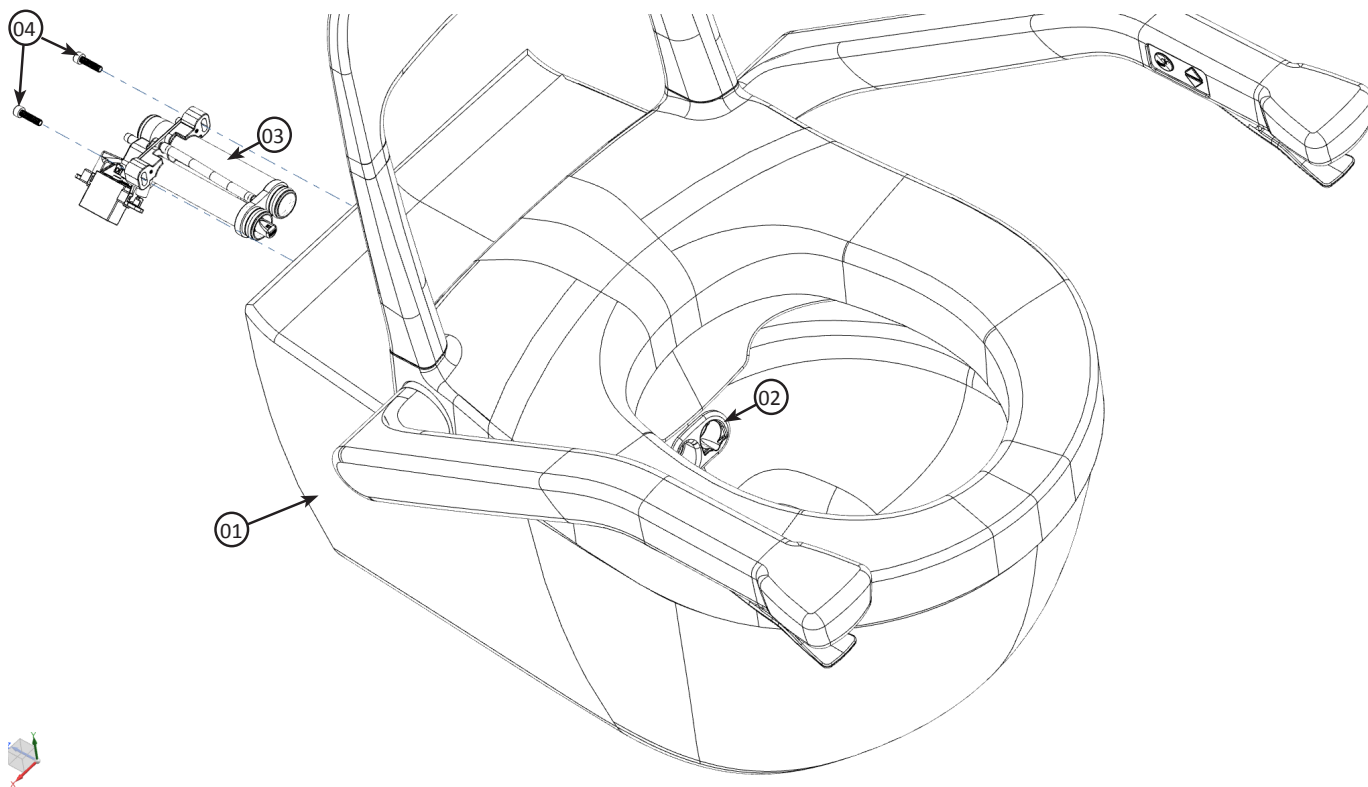
POS	Komponent	Antall	Beskrivelse
01	Linak PA63	1	
02	Aktuator	2	
03	BVT-ST Kontroller	1	
04	Skive M5	1	
05	Skrue M5x12	1	

3.4 Systerne: utvendig oppbygning



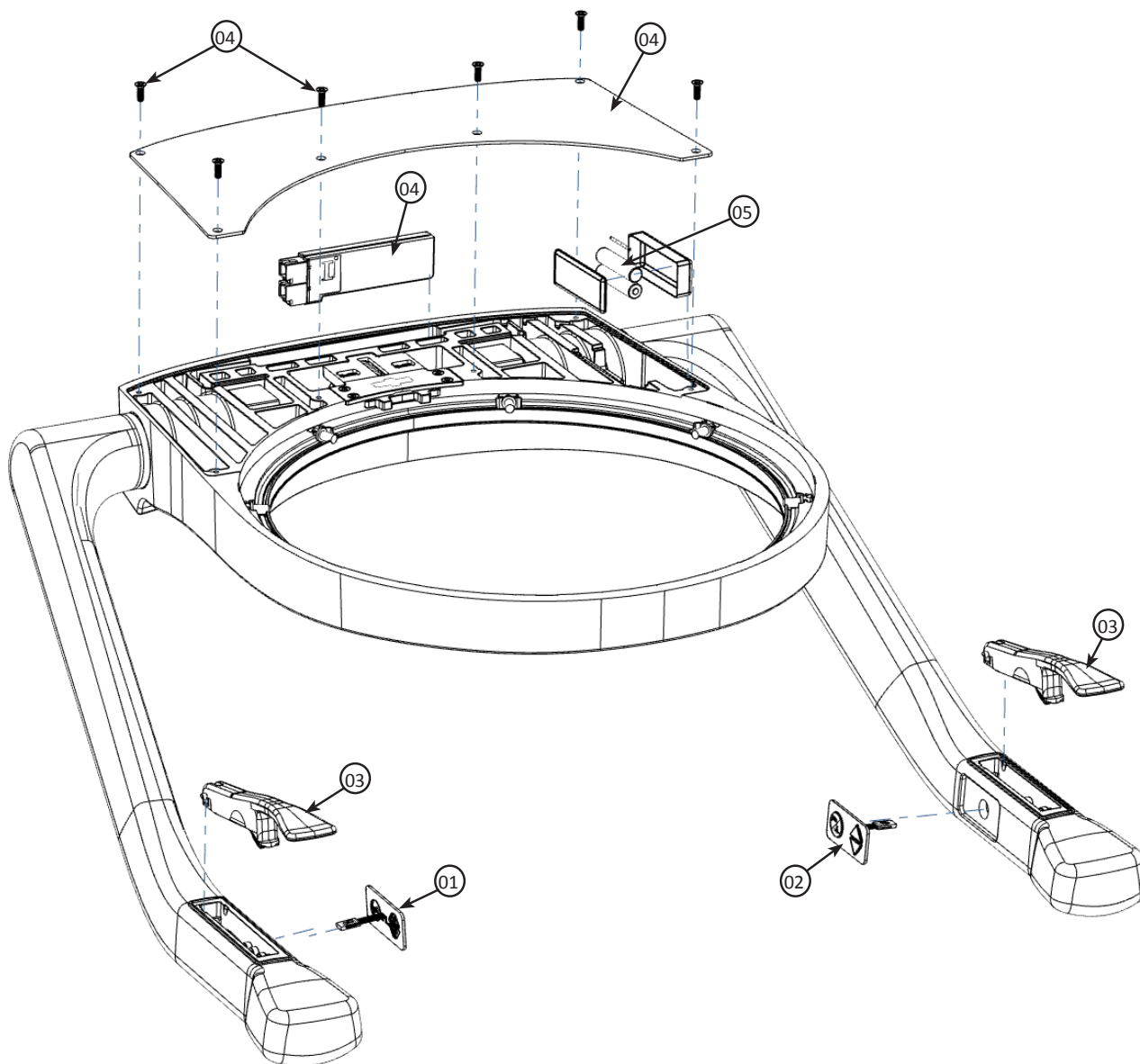
Service: Systerne utvendig			
POS	Komponent	Antall	Beskrivelse
01	Systerne deksel	1	
02	Systerne betjening	1	
03	Nedre deksel V	1	
04	Nedre deksel H	1	
05	Ultralyd sensor	1	
06	Fisher kobling (mutter)	2	

3.5 Service: skifte spyleenhet



Service: Skifte spyleenhet			
POS	Komponent	Antall	Beskrivelse
01	Porselensskål	1	
02	Spyleenhet front	1	Limt til porselensskålen
03	Spyl -/ Tørk enhet	1	
04	Festeskruer	2	

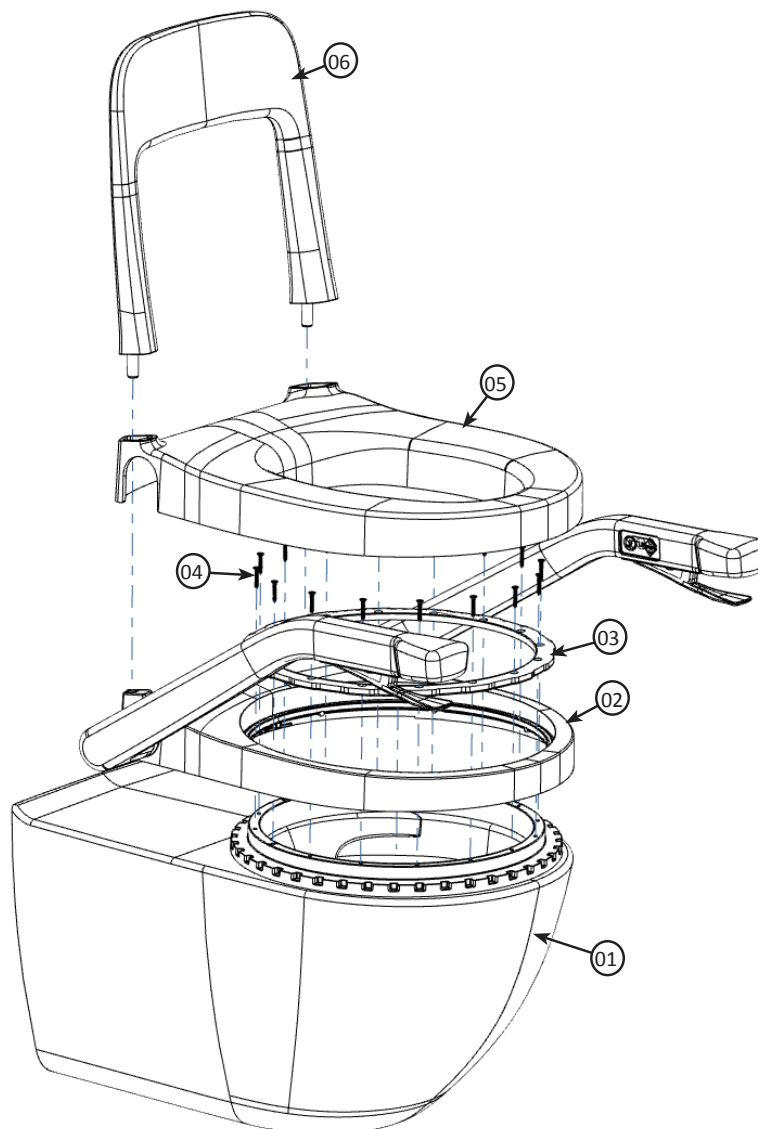
3.6 Service: utskiftbare deler nedre låsering



-x

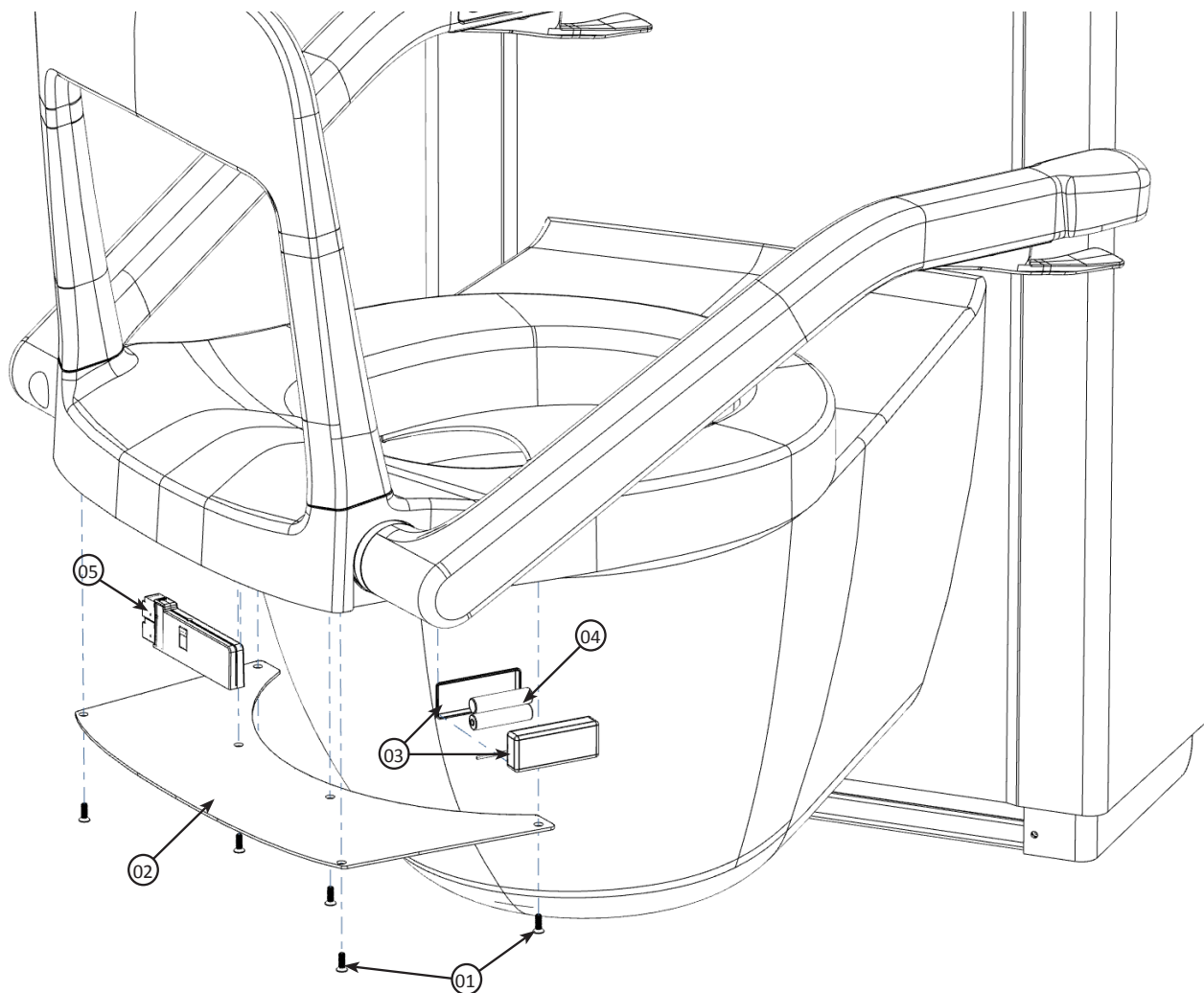
Service: Utskiftbare deler nedre Låsering			
POS	Komponent	Antall	Beskrivelse
01	Tastaturmatte H	1	
02	Tastaturmatte V	1	
03	Utløserhendel	1	
04	Bluetooth sender	1	Skifte bluetooth sender, se side 8
05	Batteri AAA	2	Skifte batterier, se side 8
06	Lokk	1	
07	Skruer M4x12	6	

3.7 Service: demontering komplett toalett



Service: Demontering komplett toalett			
POS	Komponent	Antall	Beskrivelse
01	Porselensskål med nedre låsering	1	
02	Nedre setering sammenstilt	1	
03	Øvre låsering	1	
04	Skruer	16	
05	Øvre setering	1	
06	Ryggstøtte	1	

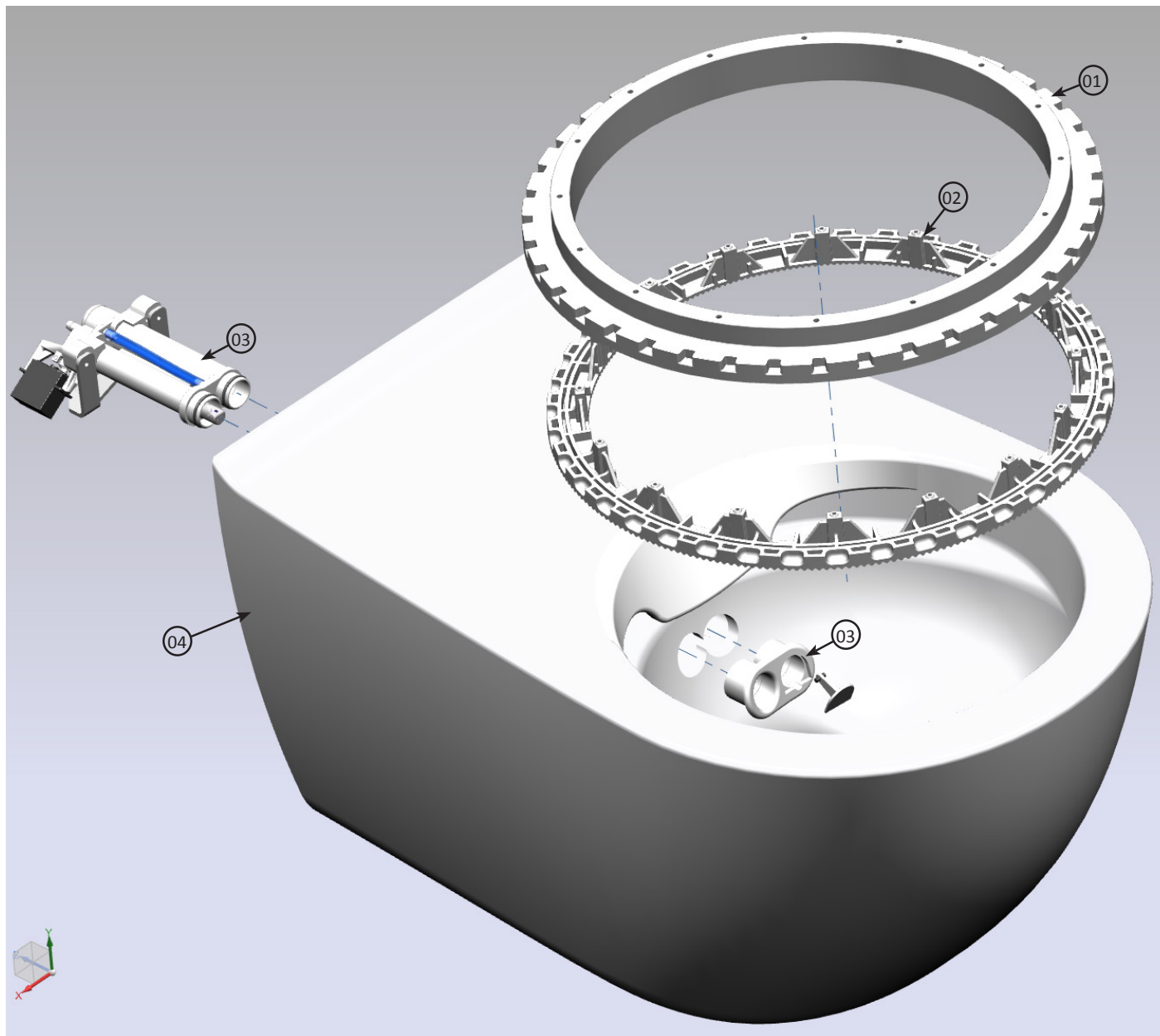
3.8 Service: bytte batteri og bluetooth-enhet



- 1: Vend dreibart sete ved å holde inne rød spake på håndtaket, så aluminiumsplate (02) på undersiden blir lett tilgjengelig.
- 2: Skru opp de 6 skruene (01) opp, og fjern aluminiumsplate (02)
- 3: Lirk batteriboks (03) ut og åpne forsiktig.
- 4: Fjern gamle AAA-Batteri (02)
- 5: Sett inn nye AAA-batteri (02)
- 6: Lukk batteriboksen godt og sett tilbake i posisjon. Pass på at ingen ledninger kommer i klem.
- 7: Skru på plass aluminiumsplate (02) med de 6 stk skruene (01)

Service: Bytte batteri og Bluetooth enhet			
POS	Komponent	Antall	Beskrivelse
01	Skrue M4x12	6	
02	Lokk	1	
03	Batteriboks og -lokk	1	
04	Batteri AAA	2	
05	Bluetooth sender	1	

3.9 Sammenstilling: porselensskål



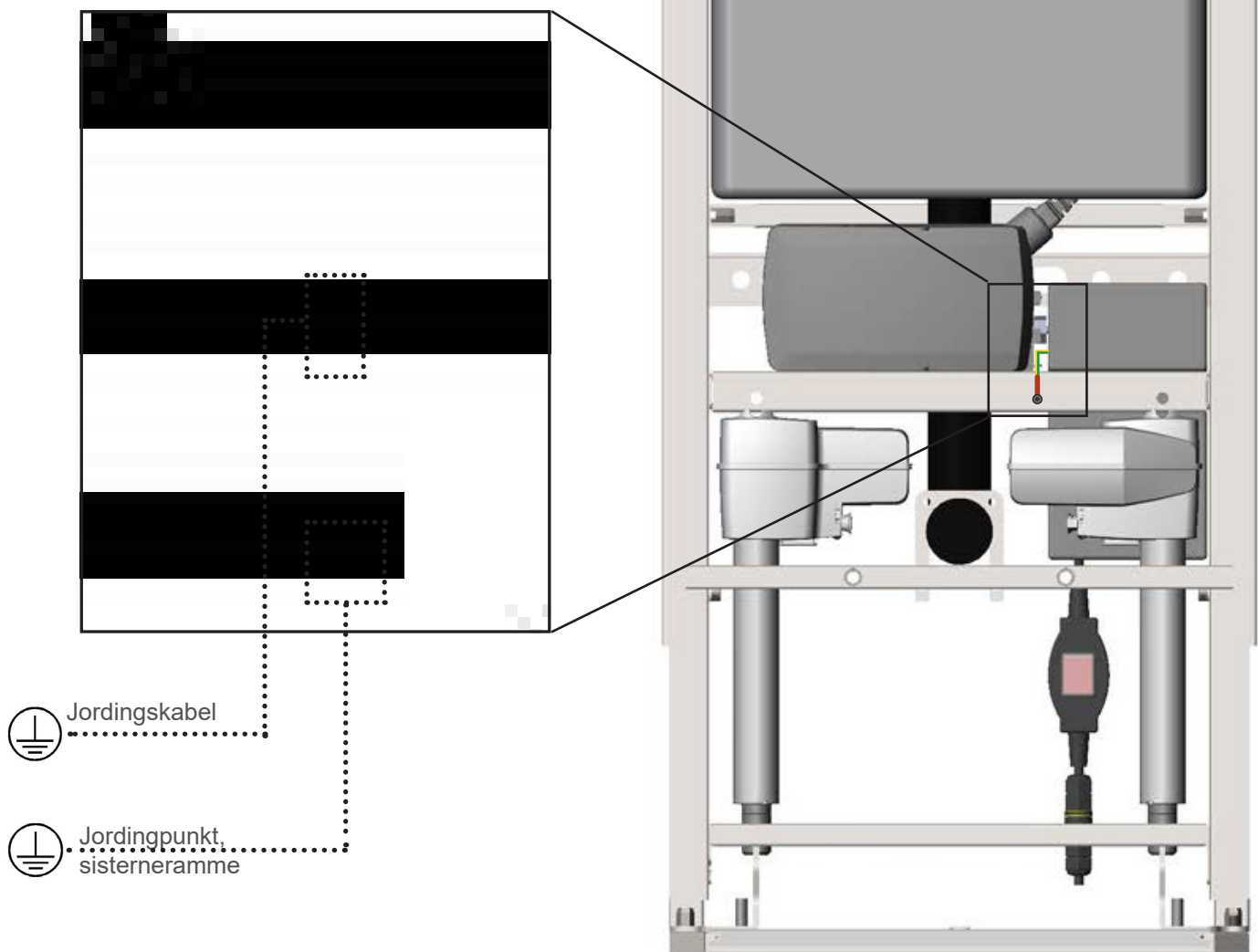
Sammenstilling porselensskål

POS	Part no.	Antall	Beskrivelse
01	Nedre låsering	1	Øvre del
02	Nedre låsering	1	Nedre del
03	Spyl -/ Tørk enhet	1	
04	Porselensskål	1	

3.10 Jording

All elektrisk installasjon, inkludert den beskyttende jordingen, gjøres på produksjonssted. På installasjonsstedet krever det mekanisk montering, tilkobling til vann, avløp og strøm. For installasjon, se servicemanual.

Merk: Forsikre at jording er koblet til metallstativet som vist i figur før kabin lukkes.



Advarsel: Må ikke utføres av andre enn kvalifisert servicepersonell



Advarsel: risiko for støt

DEL 4
SOFTWARE

4.1 Koble til WiFi

Ha PC, tablet eller smarttelefon tilgjengelig.

1. På toalettenheten: Hold inne spyl/tørk-knappen på håndtaket i 20 sekund til det høres et pip
2. På smarttelefon, tablet eller PC: Gå til WiFi- innstillinger og finn funksjonen «søk etter trådløst nettverk.»
3. Det skal dukke opp et nettverk ved navn Bano-####*. Koble til dette.

(*#### vil variere fra produkt til produkt, da dette er er identifikasjon på produktet og er unik for hver enkelt.)


4. Nettside skal automatisk laste inn på både mobil og pc inn i konfigurasjon.
Dersom denne ikke dukker opp – åpne nettleser og besøk adressen 192.168.4.1.
5. For å oppdatere innstillinger:
Legg inn innstillinger og trykk «update values» på verdiene det gjelder
6. Trykk «Setup done - Exit» for å avslutte konfigurering og starte apparatet

Omstart:


1. Hold spyl/tørk-knapp i 20 sekund til man hører et pip.
2. Vent 5 -10 sekunder
3. Hold spyl/tørk-knapp i 10 sekunder
4. Systemet er nå startet på nytt.

4.2 Brukerinstruks, spyl/tørk-program

Brukerinstruks, spyl tørk program:

1. Trykk bestemt midt på spyl-/tørk-knapp i ca 2 sek for å starte program.
Ved normal drift vil man høre et pip, og at forspyling starter og går.
Varighet forspyling: ca 10 sekunder. (ren av dyse og oppvarming av vann)
Varighet avhenger av temperatur på innkommende vann. Når vann er varmet opp til 37 grader, vil programmet gå videre til hovedspyling.
-  Dersom vann ikke er varmet tilstrekkelig innen 30 sekunder, vil programmet avbrytes.
Prøv å start programmet igjen. Ved gjentatte stopp, ta kontakt med service.
2. Etter forspyling til produktet automatisk gå videre til hovedspyling.
Varighet automatisk hovedspyling: 2 minutt.
For å avbryte spyling og gå videre til føning, trykk 1 gang til på spyl-tørk- knappen
3. Etter hovedspyling vil programmet ved normal drift automatisk gå videre til føning.
Varighet føning: 2 minutt.
For å avbryte føning, kan man trykke én gang til på spyl/tørk-knappen.
4. **Automatisk rens av dyse: ca 5 sek**
Programmet er ferdig.

 Sensor på sisternen må registrere at bruker er tilstede og programmet skal være mulig å starte. Ved feilsøking kan man holde foran sensor for å aktivere programmet.

 Dersom personsensoren mister signalet om at der er en person tilstede, eksempelvis fordi personen reiser seg opp, vil programmet avbrytes umiddelbart.

 Dersom signal fra nærhets- eller trykksensorene blir degradert, kan det resultere i at spyl- og tørk-systemet ikke fungerer.

4.3 Oversikt, Feilkoder

Brukermanual – Program

1. Sitt på toalettet
2. Trykk knapp for å starte program
3. Under spyling trykk avbryt for å gå til føning
4. Under føning trykk avbryt for å avslutte
5. Under heile programmet kan person reise seg for å avbryte

Feilsøking – Program

Ved pip utenom knappetrykk, se feilsøkingstabell under. Dersom en feil oppstår gjentatte ganger ta kontakt med service:

Antall pip:	Feilkode	Beskrivelse:	Løsning
2	2	Vanntemperatur for kald til å starte spyling	Ta omstart av systemet. Hvis dette ikke hjelper ta kontakt med service
3	3	Vann for varmt	Vent 2 minutter og prøv igjen
4	4	Vannvarmer for varm til å fortsette	Vent 2 minutter og prøv igjen
5	5	Luft for varm til å fortsette	Ta omstart av systemet. Hvis dette ikke hjelper ta kontakt med service
6	6	Luft blir ikke varm	Ta omstart av systemet. Hvis dette ikke hjelper ta kontakt med service
7	7	Vann blir ikke varmt	Ta omstart av systemet. Hvis dette ikke hjelper ta kontakt med service
8	8	Vanntrykk er for lavt til å starte varme	Ta omstart av systemet. Hvis dette ikke hjelper ta kontakt med service

4.4 Elektromagnetisk interferens (EMC)

Hovedkortet har et lavpassfilter.

Hvis enhetens funksjon er forringet når den brukes i nærheten av en annen enhet, kontakt produsenten eller din lokale distributør. Dette gjelder også hvis enheten påvirker andre enheter.

Bærbart og mobilt radiofrekvenskommunikasjonsutstyr (RF) kan påvirke medisinsk elektrisk utstyr. Unngå å bruke RF-utstyr i nærheten av sengen, hvis dette påvirker toalettet.

Produktet er testet og godkjent innenfor el-sikkerhetsstandarder

Toalettet er konstruert til å motstå EMC-påvirkninger i frekvensområder opp til 2.7 GHz (10 V/m) i henhold til gjeldende standarder for dette produktet. Ytterligere punktmålinger er foretatt i særlig frekvensbånd i forhold til trådløst kommunikasjonsutstyr og Bluetooth-teknologi.

Test er foretatt i henhold til EMC-standardEN EN 60601-1-2:2015.

Sluttkundegaranti



Ved fabrikkasjonsfeil gir Bano kunden rett til å bytte produktet til tilsvarende produkt, eller produkt med tilsvarende egenskaper, i 3 år fra installasjon.

Kontakt

Hovedkontor

Bano AS

Industrivegen 22
NO-6823 Sandane
Telefon: 57 86 98 00
post@bano.no
www.bano.no